



# Automatik-Türsysteme

Schiebetüren und Drehflügeltüren für barrierefreie Eingänge









- 4 Hörmann Markenqualität
- 6 Automatik-Schiebetüren für barrierefreies Bauen und Fluchtwege
- 8 Automatik-Schiebetüren für Feuer- und Rauchschutz-Anforderungen sowie für Fluchtwege
- 10 Automatik-Drehflügeltüren für barrierefreie Durchgänge
- 12 Nachhaltig produziert
- 13 Hörmann Architektenprogramm
- 14 **Automatik-Schiebetüren für barrierefreies Bauen und Fluchtwege**
- 16 Automatik-Schiebetür AD 100
- 18 Automatik-Schiebetür AD 100 Thermo
- 20 Automatik-Schiebetür AD 130
- 22 Schiebetür-RC 2-Sicherheitskombination mit Rollgitter HG 75 TD
- 26 **Automatik-Schiebetüren für Feuer- und Rauchschutz-Anforderungen sowie für Fluchtwege**
- 28 T30 Automatik-Schiebetüren ASW / ASV
- 30 Fluchtweg-Schiebetür-Systemkombination mit Aluminium-Rohrrahmenelementen AS 30 / FR, AS 90 / FR
- 36 Fluchtweg-Schiebetür-Systemkombination mit Stahl- / Edelstahl-Feuerschutztüren ASTS / FR
- 40 Windfanglösung
- 41 Absicherung des Durchgangsbereiches
- 42 Absicherung der Nebenkante
- 44 **Automatik-Drehflügeltüren**
- 46 Türantrieb PortaMatic
- 48 Türantrieb HDO 200 / 300
- 50 Komfortable Bedienungen von Automatik-Schiebetüren und Automatik-Drehflügeltüren
- 56 Elektrische Anschlüsse
- 60 Produktübersicht
- 63 Hörmann Produktprogramm

Die abgebildeten Farben und Oberflächen sind aus drucktechnischen Gründen nicht farbverbindlich.

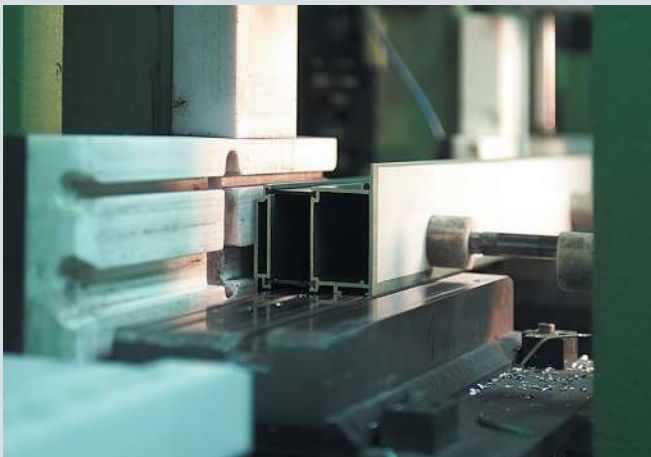
Urheberrechtlich geschützt. Nachdruck, auch auszugsweise, nur mit unserer Genehmigung. Änderungen vorbehalten.

# Hörmann Markenqualität

Für höchste Sicherheit und Verlässlichkeit



Ramada Hotel in München mit Hörmann Produkten



## Produktion auf höchstem Niveau

Hörmann setzt auf modernste Produktionstechnik in hochspezialisierten Werken. Computergesteuerte Bearbeitung garantiert maßhaltige Elemente mit perfektem Sitz aller Beschläge und Funktionsteile.



## Zukunft im Blick

Hörmann geht mit gutem Beispiel voran. Deswegen deckt das Unternehmen seinen **Energiebedarf zu 100 % aus Ökostrom**. Gleichzeitig werden durch die Einführung eines intelligenten und zertifizierten Energiemanagementsystems jährlich viele Tonnen CO<sub>2</sub> gespart. Und nicht zuletzt bietet Hörmann Produkte für nachhaltiges Bauen.





### **Schneller Service bei Prüfung, Wartung und Reparatur**

Durch unser flächendeckendes Service-Netz sind wir auch in Ihrer Nähe und rund um die Uhr für Sie einsatzbereit.



Über Jahrzehnte hat Hörmann sein Türen-Programm kontinuierlich zum heutigen Komplettangebot ausgebaut. Neben dieser variantenreichen Palette für den Objektbau bietet Hörmann auch individuelle Lösungen mit Zustimmung im Einzelfall.

Hochspezialisierte Werke entwickeln und produzieren Bauelemente, die sich durch Qualität, Funktionssicherheit und Langlebigkeit auszeichnen.

Mit der Präsenz in den wichtigsten internationalen Wirtschaftsregionen sind wir ein starker, zukunftsorientierter Partner für den Objekt- und Industriebau.



### **Brandschutzzentrum mit Brandhaus**

In internen Brandtests in unserem Brandschutzzentrum werden ständig Neu- und Weiterentwicklungen auf den geforderten Feuerwiderstand und die Rauchdichtigkeit geprüft. Erkenntnisse aus diesen Tests geben ein hohes Maß an Sicherheit für den Brandschutz im Objekt. Mit diesen Tests werden optimale Voraussetzungen für die offiziellen Prüfungen in den akkreditierten Prüfstellen zur Erteilung der amtlichen Zulassung geschaffen.



### **Kompetente Objektbetreuung**

Erfahrene Fachberater der kundennahen Vertriebsorganisation begleiten Sie von der Objektplanung über die technische Klarstellung bis hin zur Bauabnahme.

Die fachgerechte Montage garantieren erfahrene Hörmann Monteure und das in Seminaren geschulte Fachpersonal der Hörmann Partner.

# Automatik-Schiebetüren

Für barrierefreies Bauen und Fluchtwege







### Automatik-Schiebetüren AD 100 / AD 100-X

Hörmann Automatik-Schiebetüren AD 100 öffnen in jeder Situation zuverlässig und sicher. Darüber hinaus werden die Automatik-Schiebetüren für barrierefreies Bauen und als Fluchtwegtür eingesetzt.

Weitere Informationen finden Sie auf den Seiten 16 – 17.



### Automatik-Schiebetüren AD 100 Thermo

Für den Einsatz als Außentür empfiehlt sich die AD 100 Thermo mit thermisch getrennten Profilen und serienmäßiger 28 mm Isolierverglasung. Diese wärme gedämmte Ausführung ist auch als Fluchtwegtür lieferbar.

Weitere Informationen finden Sie auf den Seiten 18 – 19.



### Automatik-Schiebetüren AD 130

Die Ganzglas-Schiebetür AD 130 steht für maximale Transparenz und sorgt im Objekt stets für eine freundliche und offene Atmosphäre. Die Türflügel werden ausschließlich durch Punkthalter getragen. Die AD 130 mit oder ohne Seitenteile bzw. mit Oberlichtern ist ein klassischer Türtyp für den Innenbereich.

Weitere Informationen finden Sie auf den Seiten 20 – 21.



### Schiebetür-RC 2-Sicherheitskombination mit Rollgitter HG 75 TD

Diese Kombination verbindet die Anforderungen an einen tagsüber komfortablen automatisierten Eingang und Fluchtweg sowie an einen sicheren Nachabschluss. Bei geschlossener Tür und geschlossenem Gitter erfüllt diese Kombination die RC 2-Anforderung (geprüft und zugelassen). Die Kombination aus Schiebetür AD 100-X und Rollgitter HG 75 TD eignet sich besonders für Ladenabschlüsse mit engen Platzverhältnissen.

Weitere Informationen finden Sie auf den Seiten 22 – 25.

# Automatik-Schiebetüren

Für Feuer- und Rauchschutzanforderungen sowie für Fluchtwege

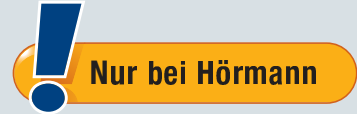






T30

RS



### T30 Automatik-Schiebetüren ASW / ASV

Mit der T30 Automatik-Schiebetür erweitern Sie Ihre gestalterischen Möglichkeiten. Verbinden Sie den Komfort und die Transparenz einer vollverglasten automatischen Schiebetür mit den Anforderungen des Brand- und Rauchschutzes.

Weitere Informationen finden Sie auf den Seiten 26 – 29.



T30

T90

RS

dB

RC2



### Fluchtweg-Schiebetür-Systemkombination mit Aluminium-Rohrrahmenelementen AS 30 / FR bzw. AS 90 / FR

Diese optisch ansprechende Kombination aus Automatik-Schiebetür und vollflächig verglastem T30 Aluminium-Feuerschutzabschluss ist eine zugelassene Lösung für Schiebetüren in Flucht- und Rettungswegen mit Brandschutzanforderungen. Sie eignet sich ideal als komfortabler automatisierter Durchgang, z. B. zu Treppen- oder Parkhäusern.

Weitere Informationen finden Sie auf den Seiten 30 – 35.



T30

T90

RS

dB



### Fluchtweg-Schiebetür-Systemkombination mit Stahl- / Edelstahl-Feuerschutztüren ASTS / FR

Für Durchgangsmontagen bietet sich die Kombination aus Fluchtweg-Schiebetür AD 100-X und einer Stahl-Feuerschutztür als alternative Lösung an. Die Feuerschutztüren erhalten Sie in feuerhemmender T30 und feuerbeständiger T90 Ausführung. Je nach Einbausituation können die Türen mit Block- oder Eckzarge eingesetzt werden. Die AD 100-X wird bei dieser Kombination auf die speziell dafür entwickelte Zargenkonstruktion montiert.

Weitere Informationen finden Sie auf den Seiten 36 – 39.

# Automatik-Drehflügeltüren

Für barrierefreie Durchgänge







## Innentüren mit Türantrieb PortaMatic

Innentüren werden mit dem PortaMatic ganz einfach automatisch per Handsender oder Taster bedient. Zahlreiche Funktionen und Einstellmöglichkeiten machen ihn maximal flexibel. Ein weiteres Plus: das schlanke Design ohne zusätzliche Sensorleiste. Durch die hohe Sicherheit im Niedrigenergie-Betrieb ist der PortaMatic der ideale Türantrieb für z. B. Wohnräume, Büros, Krankenhäuser, Arztpraxen und Hygienebereiche.\* Der PortaMatic ist der günstigste Antrieb seiner Klasse und perfekt zur Nachrüstung geeignet.

Weitere Informationen finden Sie auf den Seiten 46 – 47.



## Stahl-Feuerschutztüren mit Türantrieb HDO 200 / 300

Für barrierefreie Durchgänge mit Feuerschutztüren eignen sich die Stahl- und Edelstahltüren STS / STU und die Multifunktionsüren OD. Diese Türen erhalten Sie als ideal aufeinander abgestimmtes System aus Tür und Antrieb. Sie überzeugen durch ihr komfortables Öffnen per Taster, Radar- und Bewegungsmelder sowie Bedienelemente mit BiSecur Funktechnik, wie z.B. Handsender.

Die Automatik-Drehflügeltüren erhalten Sie als Komplettpaket mit integrierter Rauchschaltzentrale und Sensorgleitschiene für eine filigrane Optik.

Weitere Informationen finden Sie auf den Seiten 48 – 49.



## Vollverglaste Feuerschutztüren mit Türantrieb HDO 200 / 300

Automatik-Rohrrahmentüren ermöglichen transparente, barrierefreie Durchgänge, die auch Brandschutzanforderungen gerecht werden. Unsere verglasten Aluminium-Feuer- und Rauchschutztüren erhalten Sie bereits ab Werk mit einem entsprechenden Antrieb ausgestattet. Sie können die Automatik-Tür ganz bequem über einen Taster, Radar- oder Bewegungsmelder oder durch Hörmann Bedienelemente mit BiSecur Funktechnik, wie z.B. dem komfortablen Handsender, bedienen.

Weitere Informationen finden Sie auf den Seiten 48 – 49.

\* Für bestimmte Nutzerkreise, wie z. B. ältere oder hilfsbedürftige Personen sowie kleine Kinder, muss der Einsatz des Antriebes geprüft werden.

# Nachhaltig produziert für zukunftsweisendes Bauen



## Nachhaltig dokumentiert und bestätigt durch das ift in Rosenheim

Hörmann hat sich die Nachhaltigkeit aller Objektüren durch eine Umwelt-Produktdeklaration (EPD)\* nach ISO 140425 vom Institut für Fenster-technik (ift) in Rosenheim bestätigen lassen. Grundlage für die Prüfung sind die Product Category Rules (PCR) Türen und Tore der ift Rosenheim GmbH Ausgabe PCR-TT-0.1. Die umweltschonende Produktion wurde durch eine Ökobilanz nach DIN EN 14040 / 14044 für alle Türen bestätigt.

## Nachhaltig produzierte Automatik-Türsysteme von Hörmann

- **Umweltschonende Produktion**  
Unter anderem wird die werkseitige Pulverbeschichtung ohne Lösungsmittel, bauseits mit VOC-armen Lacken oder Grundierungen behandelt.
- **Regionale Rohstoffe**  
Der Großteil der eingesetzten Rohstoffe wird aus Deutschland und Zentraleuropa bezogen.
- **Langlebige, wartungsarme Produkte**  
Unsere Automatik-Türsysteme werden in Funktionstests mit über 200000 Schließzyklen geprüft.

## Nachhaltiges Bauen mit der Kompetenz von Hörmann

Hörmann hat große Erfahrung durch zahlreiche Objekte für nachhaltiges Bauen sammeln können. Mit diesem Know-how unterstützen wir auch Ihre Vorhaben. Ein weiterer Vorteil dabei für Sie: Bei jedem Objektauftrag werden die erforderlichen Daten für die Leed-Zertifizierung automatisch erstellt.

breeam



DGNB®  
Deutsche Gesellschaft für Nachhaltiges Bauen e.V.  
German Sustainable Building Council



Institut Bauen  
und Umwelt e.V.





# Das Architektenprogramm von Hörmann

## Mehr als 9000 Zeichnungen für über 850 Produkte



### Das Architektenprogramm

Durch die moderne, nutzerfreundliche Oberfläche können Sie noch einfacher mit Hörmann Produkten planen. Eine klare Bedienstruktur über Dropdown-Menüs und Symbole sowie die Suchfunktion bieten Ihnen einen schnellen Zugriff auf Ausschreibungstexte und Zeichnungen (DWG und PDF-Format) von über 850 Hörmann Produkten. Fotorealistische Darstellungen ergänzen die Informationen vieler Produkte.

Das Architektenprogramm steht Ihnen als Web-Version unter [www.architektenprogramm.hoermann.de](http://www.architektenprogramm.hoermann.de) oder zum kostenlosen Download im Hörmann Architektenforum zur Verfügung.

# Automatik-Schiebetüren AD 100, AD 100 Thermo, AD 130

Überzeugend in Funktion und Design







Zertifiziert als Fluchtwegtür



Empfohlen für  
barrierefreies Bauen



Personenschutz  
nach EN 16005



Wärmedämmend

Dieses Türensysteem eignet sich für automatisierte Eingangsbereiche, auch als Fluchtwegtür, sowie für barrierefreies Bauen.

## Auf einen Blick

- Filigrane Optik mit schmaler Profilansicht
- Geringe Antriebshöhe von nur 100 mm
- Isolierverglasung mit Sicherheitsglas
- Sicheres und überwachtes Fahrverhalten mit Sensorüberwachung
- Leiser Betrieb durch gummigelagerte Laufschiene und große Laufrollen
- Hochleistungsfähig für hohe Öffnungsfrequenzen
- Servicefreundlich durch schnell austauschbare Laufrollen und Laufschienebett
- Baumustergeprüfte Fluchtwegtür
- Einfache Bedienung mit selbsterklärenden Symbolen
- Integrierte Sonderlösungen wie Klingelkontakt, Nacht-Bank-Funktion, Feuerwehrschtaltung
- Windfanglösung für effiziente Energieeinsparung



In 1- und 2-flügeliger Ausführung, mit und ohne Seitenteile



Geringe Antriebshöhe von nur 100 mm



Schmale Profilansicht

# Automatik-Schiebetür AD 100

## Normal-Profil, 1- und 2-flügelig



### Hauptfunktionen

Barrierefreies Bauen

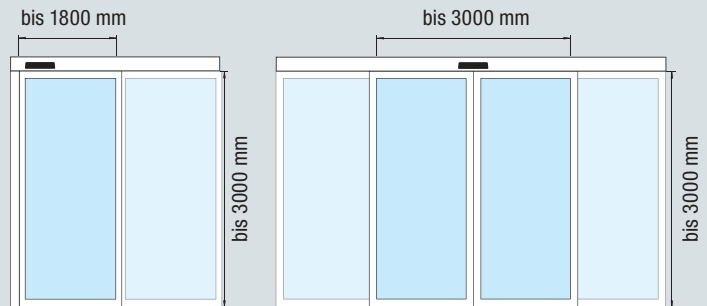


Personenschutz nach EN 16005



### Zusatzfunktion

Fluchtwegtür  
AD 100-X-1  
AD 100-X-2

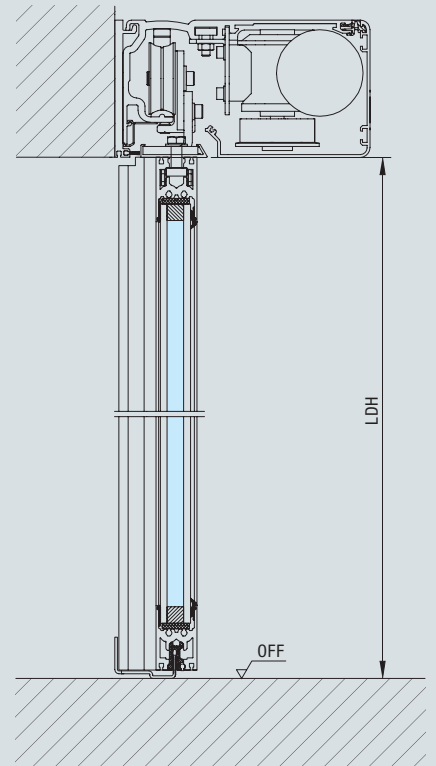
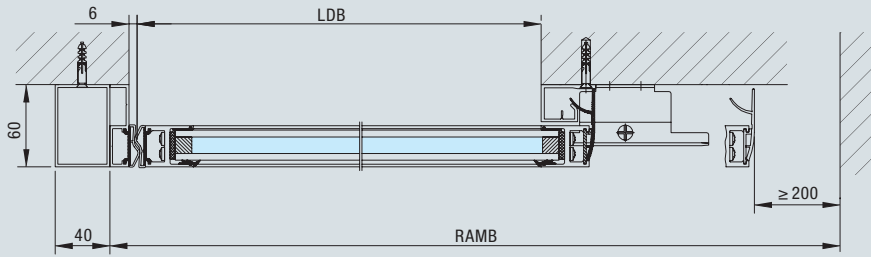


	<b>AD 100-1 AD 100-X-1</b>	<b>AD 100-2 AD 100-X-2</b>
<b>Ausführung</b>	1-flügelig	2-flügelig
<b>Profilsystem</b>	Aluminium	Aluminium
<b>Rahmenprofil vertikal</b>	35	35
<b>Rahmenprofil horizontal</b>	47	47
<b>Sockel</b>	47	47
<b>Profilstärke</b>	30	30
<b>Ansichtshöhe Antrieb</b>	100	100
<b>Öffnungsgeschwindigkeit (einstellbar)</b>		
AD 100	10 – 75 cm/s	10 – 75 cm/s
AD 100-X	55 – 75 cm/s	55 – 75 cm/s
<b>Schließgeschwindigkeit (einstellbar)</b>	10 – 50 cm/s	10 – 50 cm/s
<b>Aufhaltezeit (einstellbar)</b>	0 – 180 s	0 – 180 s

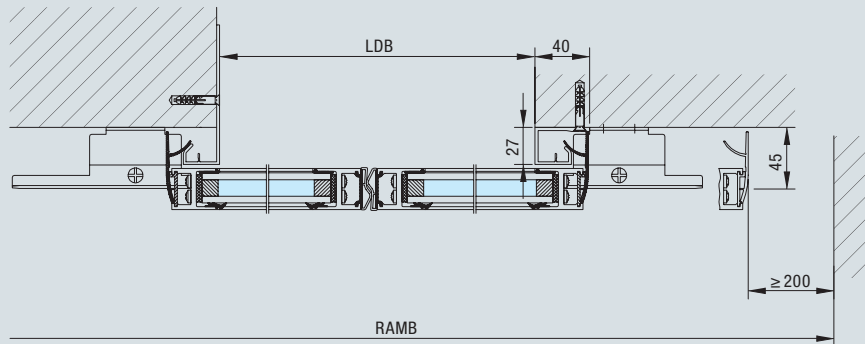
	1-flügelig (nach links oder rechts öffnend)		2-flügelig (beidseitig öffnend)	
	Breite (LDB)	Höhe (LDH)	Breite (LDB)	Höhe (LDH)
<b>Lichtes Durchgangsmaß</b>				
AD 100	700 – 1800	2000 – 3000	800 – 3000	2000 – 3000
AD 100-X Fluchtwegtür	900 – 1800	2000 – 3000	900 – 3000	2000 – 3000
<b>Anlagenabmessungen</b>				
<b>Montage vor der Wand</b>	<b>Anlagenbreite (RAMB)</b>	<b>Platzbedarf</b>	<b>Anlagenbreite (RAMB)</b>	<b>Platzbedarf</b>
mit 200 mm Sicherheitsabstand	2 × LDB + 50 + 60	Anlagenbreite + 200	2 × LDB + 100	Anlagenbreite + 400
mit Nebenkantensicherung	2 × LDB + 50 + 60	Anlagenbreite	2 × LDB + 100	Anlagenbreite
<b>Montage in der Öffnung</b>	<b>Anlagenbreite / Platzbedarf (RAMB)</b>		<b>Anlagenbreite / Platzbedarf (RAMB)</b>	
mit 200 mm Sicherheitsabstand	2 × LDB + 50 + 20 + 200		2 × LDB + 100 + 400	
mit Nebenkantensicherung	2 × LDB + 75 + 20		2 × LDB + 150	



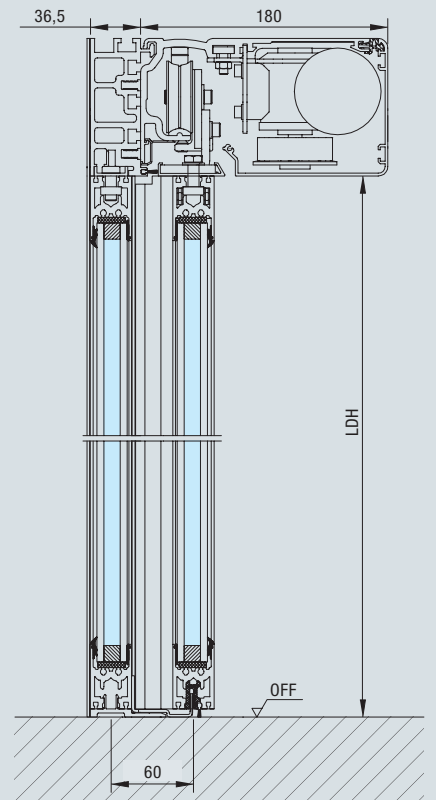
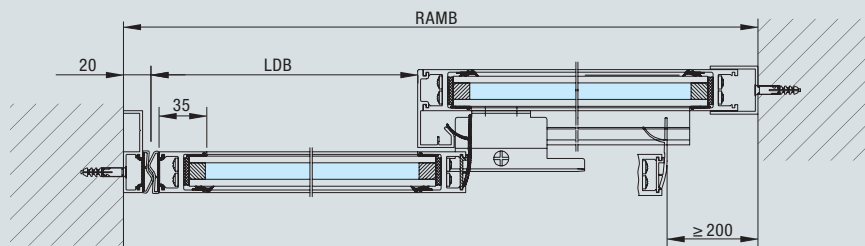
**Montage vor der Wand**  
**1-flügelig**



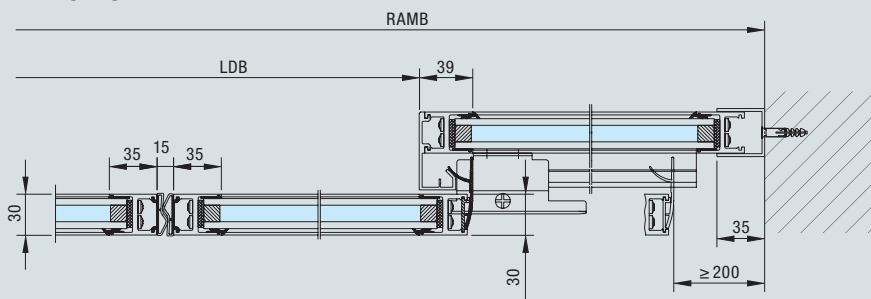
**2-flügelig**



**Montage in der Öffnung**  
**1-flügelig**



**2-flügelig**



# Automatik-Schiebetür AD 100 Thermo

Thermisch getrenntes Profil, 1- und 2-flügelig



## Hauptfunktionen

Barrierefreies Bauen



Personenschutz nach EN 16005

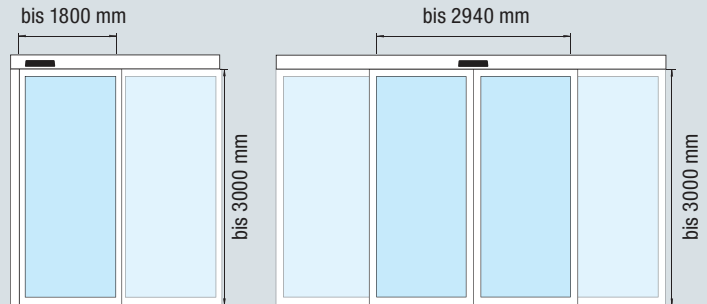


Wärmedämmend  
U<sub>D</sub>-Wert bis zu ca.  
1,4 W/(m<sup>2</sup>·K)



## Zusatzfunktionen

Fluchtwegtür  
AD 100-X-1  
Thermo  
AD 100-X-2  
Thermo



**AD 100-1 Thermo**  
**AD 100-X-1 Thermo**

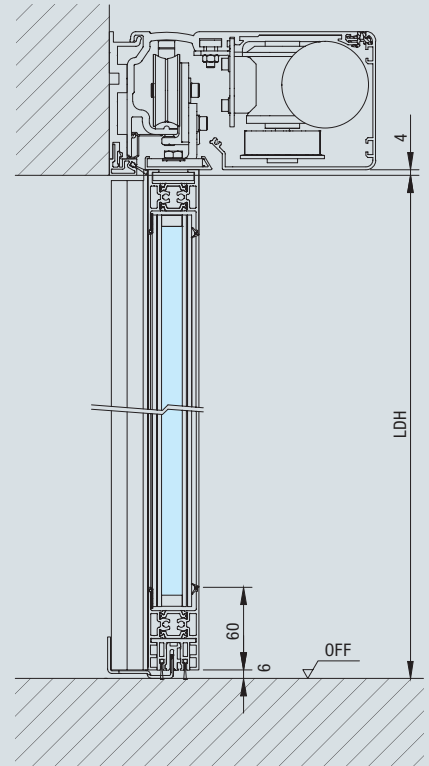
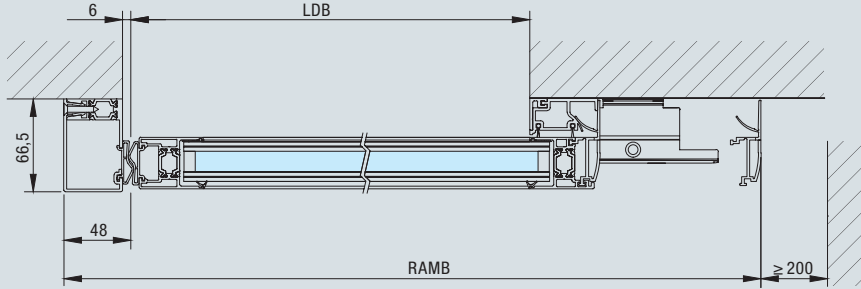
**AD 100-2 Thermo**  
**AD 100-X-2 Thermo**

<b>Ausführung</b>	1-flügelig	2-flügelig
<b>Profilsystem</b>	Aluminium	Aluminium
<b>Rahmenprofil vertikal</b>	50	50
<b>Rahmenprofil horizontal</b>	47	47
<b>Sockel</b>	60	60
<b>Profilstärke</b>	37	37
<b>Ansichtshöhe Antrieb</b>	100	100
<b>Öffnungsgeschwindigkeit (einstellbar)</b>		
AD 100 Thermo	10 – 75 cm/s	10 – 75 cm/s
AD 100-X Thermo	55 – 75 cm/s	55 – 75 cm/s
<b>Schließgeschwindigkeit (einstellbar)</b>		
AD 100 Thermo	10 – 50 cm/s	10 – 50 cm/s
AD 100-X Thermo	55 – 75 cm/s	55 – 75 cm/s
<b>Aufhaltezeit (einstellbar)</b>		
AD 100 Thermo	0 – 180 s	0 – 180 s
AD 100-X Thermo	55 – 75 cm/s	55 – 75 cm/s

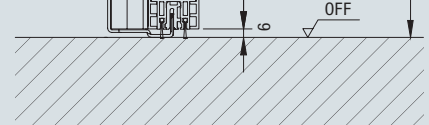
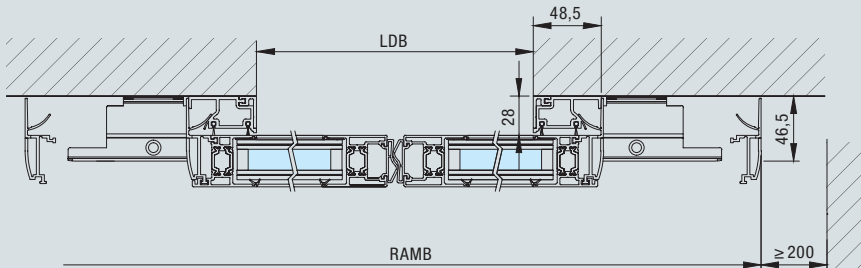
Lichtes Durchgangsmaß	1-flügelig (nach links oder rechts öffnend)		2-flügelig (beidseitig öffnend)	
	Breite (LDB)	Höhe (LDH)	Breite (LDB)	Höhe (LDH)
AD 100 Thermo	700 – 1800	2000 – 3000	800 – 2940	2000 – 3000
AD 100-X Thermo Fluchtwegtür	900 – 1800	2000 – 3000	900 – 2940	2000 – 3000
<b>Anlagenabmessungen</b>				
Montage vor der Wand	Anlagenbreite (RAMB)	Platzbedarf	Anlagenbreite (RAMB)	Platzbedarf
mit 200 mm Sicherheitsabstand	2 × LDB + 60 + 48	Anlagenbreite + 200	2 × LDB + 120	Anlagenbreite + 400
mit Nebenkantensicherung	2 × LDB + 60 + 48	Anlagenbreite	2 × LDB + 120	Anlagenbreite
Montage in der Öffnung	Anlagenbreite / Platzbedarf (RAMB)		Anlagenbreite / Platzbedarf (RAMB)	
mit 200 mm Sicherheitsabstand	2 × LDB + 50 + 68 + 200		2 × LDB + 100 + 400	
mit Nebenkantensicherung	2 × LDB + 85 + 68		2 × LDB + 170	



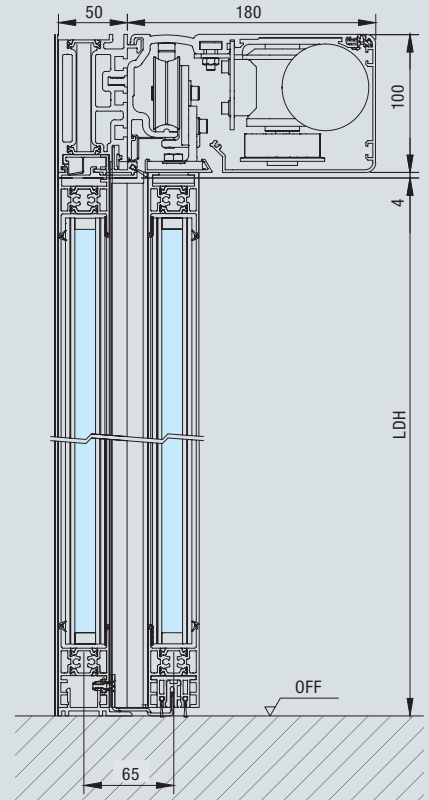
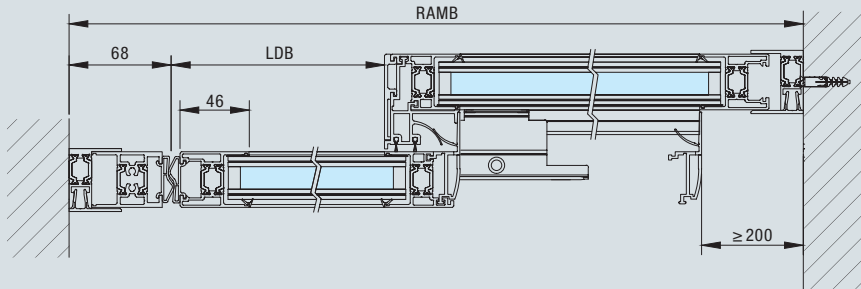
**Montage vor der Wand**  
**1-flügelig**



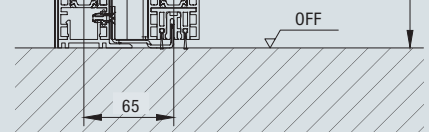
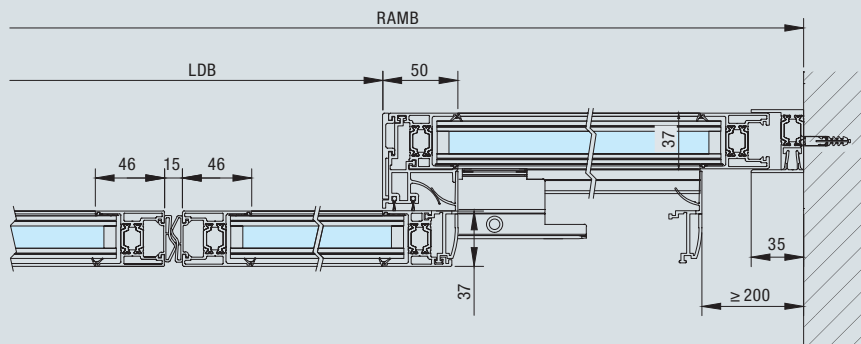
**2-flügelig**



**Montage in der Öffnung**  
**1-flügelig**



**2-flügelig**



# Automatik-Schiebetür AD 130

## Rahmenlos Ganzglas, 1- und 2-flügelig



### Hauptfunktionen

Barrierefreies Bauen

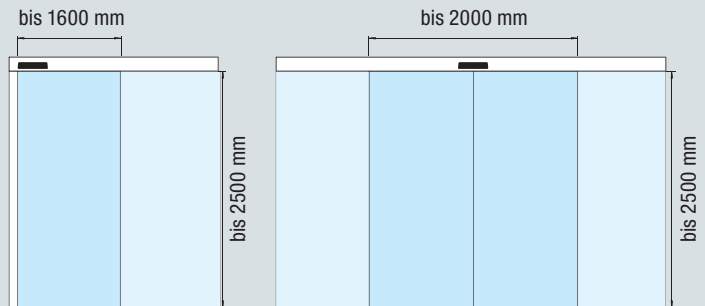


Personenschutz nach EN 16005



### Zusatzfunktionen

Fluchtwegtür  
AD 130-X-1  
AD 130-X-2



**AD 130-1**  
**AD 130-X-1**

**AD 130-2**  
**AD 130-X-2**

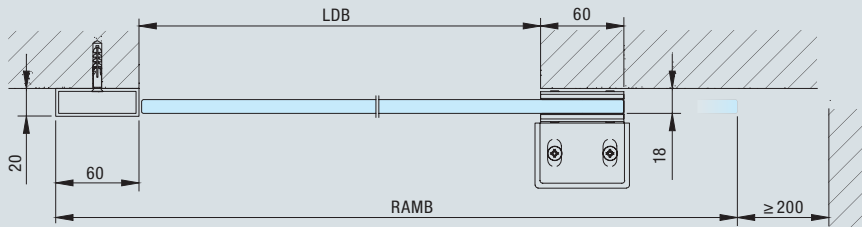
<b>Ausführung</b>	1-flügelig	2-flügelig
<b>Profilsystem</b>	rahmenlos	rahmenlos
<b>Ansichtshöhe Antrieb</b>	100	100
<b>Öffnungsgeschwindigkeit (einstellbar)</b>		
AD 130	10 – 75 cm/s	10 – 75 cm/s
AD 130-X	55 – 75 cm/s	55 – 75 cm/s
<b>Schließgeschwindigkeit (einstellbar)</b>	10 – 50 cm/s	10 – 50 cm/s
<b>Aufhaltezeit (einstellbar)</b>	0 – 180 s	0 – 180 s

Lichtes Durchgangsmaß	1-flügelig (nach links oder rechts öffnend)		2-flügelig (beidseitig öffnend)	
	Breite (LDB)	Höhe (LDH)	Breite (LDB)	Höhe (LDH)
AD 130	900 – 1600	2000 – 2500	900 – 2000	2000 – 2500
AD 130-X	900 – 1600	2000 – 2500	900 – 2000	2000 – 2500

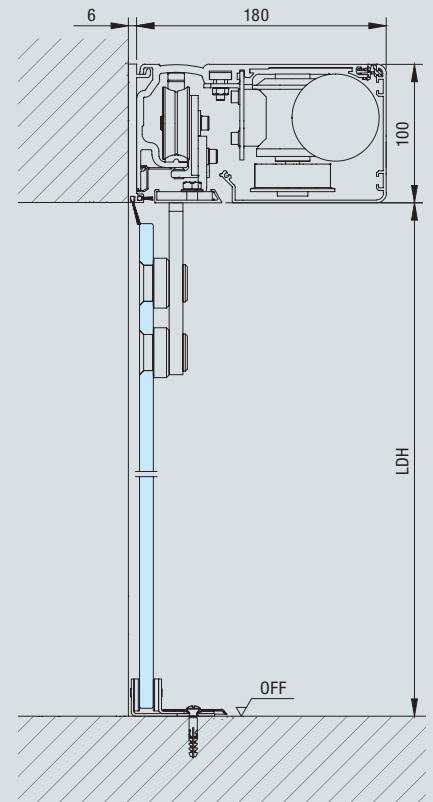
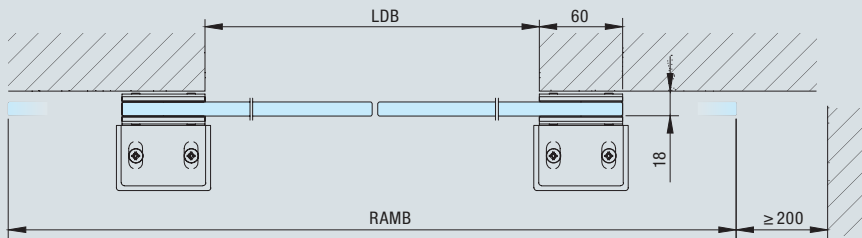
Montage vor der Wand	Anlagenbreite	Platzbedarf	Anlagenbreite	Platzbedarf
mit 200 mm Sicherheitsabstand	$2 \times \text{LDB} + 70 + 60$	Anlagenbreite + 200	$2 \times \text{LDB} + 140$	Anlagenbreite + 400
mit Nebenkantensicherung	$2 \times \text{LDB} + 70 + 60$	Anlagenbreite	$2 \times \text{LDB} + 140$	Anlagenbreite
Montage in der Öffnung	Anlagenbreite / Platzbedarf		Anlagenbreite / Platzbedarf	
mit 200 mm Sicherheitsabstand	$2 \times \text{LDB} + 70 + 200$		$2 \times \text{LDB} + 140 + 400$	
mit Nebenkantensicherung	$2 \times \text{LDB} + 70$		$2 \times \text{LDB} + 140$	



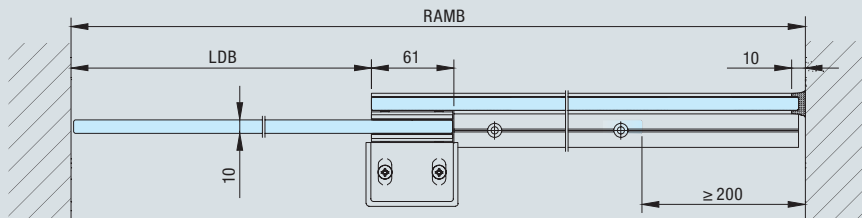
**Montage vor der Wand**  
**1-flügelig**



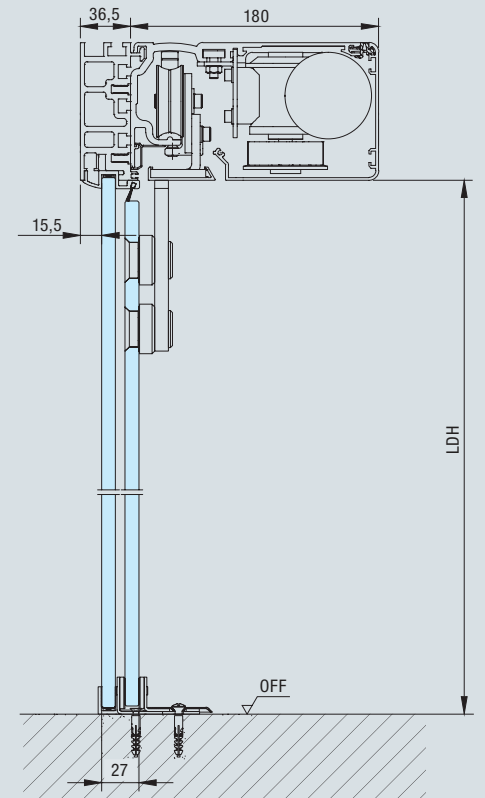
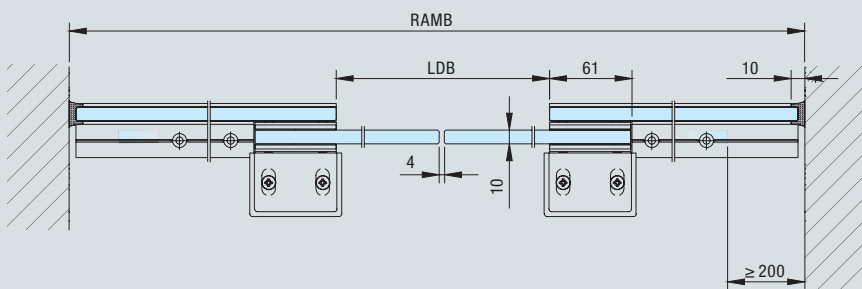
**2-flügelig**



**Montage in der Öffnung**  
**1-flügelig**



**2-flügelig**



# Schiebetür-RC 2-Sicherheitskombination mit Rollgitter HG 75 TD

Die preiswerte Kombination aus automatisiertem Eingang und  
sicherem Nachtabschluss







Empfohlen für  
barrierefreies Bauen



Personenschutz  
nach EN 16005



Einbruchhemmend



Zertifiziert als  
Fluchtwegtür

### Auf einen Blick:

#### Automatik-Schiebetür AD 100-X

- Aluminium-Profilssystem mit 50 mm Ansichtsbreite und 47 mm Sockelhöhe
- Geringe Antriebshöhe von nur 100 mm
- Isolierverglasung mit Sicherheitsglas
- Sicheres und überwachtes Fahrverhalten mit Sensorüberwachung
- Leiser Betrieb durch gummi-gelagerte Laufschiene und große Laufrollen
- Hochleistungsfähig für hohe Öffnungsfrequenzen
- Weitere Informationen finden Sie auf den Seiten 16 – 17

#### Rollgitter HG 75 TD

- Kompakte Bauweise mit schmalen Aluminium-Führungsschienen und Rohrmotor für einen geringen Sturzbedarf
- Aluminium-Profile HG 75 mit 100 x 40 mm großen Rechtecklochungen in gerader oder versetzter Anordnung
- Serienmäßige Auszugsicherungen an den seitlichen Enden des Behanges
- Einfaches Öffnen und Schließen durch Schlüsselschalter
- Optional mit wärmedämmter Panzerverkleidung ( $U_{sb}$ -Wert = ca. 1,4 W/(m<sup>2</sup>·K) **NEU**)



Einbausituation von innen hinter der Öffnung mit Behangverkleidung



Sicherer Nachtabschluss: schmale Konstruktion aus Automatik-Schiebetür und Rollgitter

# Schiebetür-RC 2-Sicherheitskombination mit Rollgitter HG 75 TD

1- und 2-flügelig



## Hauptfunktionen

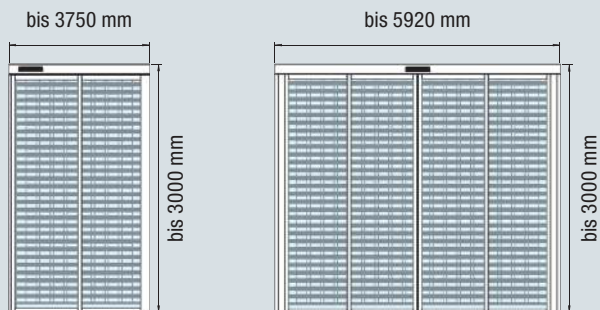
Empfohlen für  
barrierefreies Bauen



Personenschutz  
nach EN 16005



Einbruchhemmend

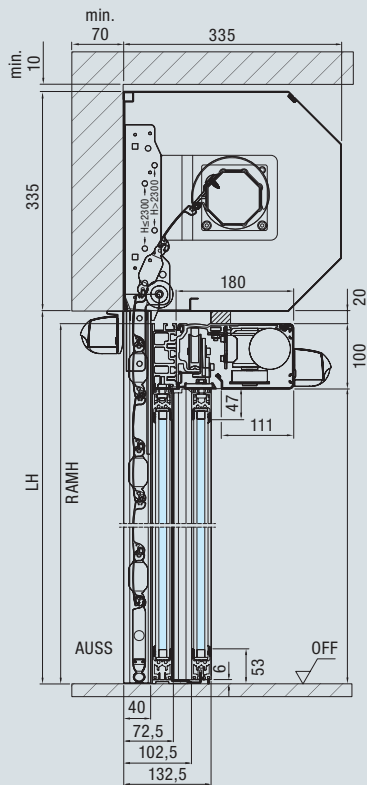


	1-flg. Tür	2-flg. Tür
<b>Automatik-Schiebetür AD 100</b>		
<b>Ausführung</b>	Aluminium	Aluminium
<b>Ansichtsbreite</b>	35	35
<b>Bautiefe</b>	30	30
<b>Sockelansicht</b>	47	47
<b>Ansichtshöhe Antrieb</b>	100	100
<b>Öffnungsgeschwindigkeit (einstellbar)</b>		
<b>AD 100-X</b>	55 – 75 cm/s	55 – 75 cm/s
<b>Schließgeschwindigkeit (einstellbar)</b>	10 – 50 cm/s	10 – 50 cm/s
<b>Aufhaltezeit (einstellbar)</b>	0 – 180 s	0 – 180 s
<b>Rollgitter HG 75 TD</b>		
Breite Führungsschiene	110	110
Höhe Wickelwellenverkleidung	335	335
Tiefe Wickelwellenverkleidung	335	335
<b>Mit Wärmedämmung</b>		
Höhe Wickelwellenverkleidung	400	400
Tiefe Wickelwellenverkleidung	400	400

Größenbereiche	AD 100-X		HG 75 TD	
	Breite (RAMB)	Höhe (RAMH)	Breite (LB)	Höhe (LH)
<b>1-flügelig bis 3870 mm Breite (RAMB)</b>				
<b>Bestellmaß</b>	1885 – 3860 mm	2100 – 2980 mm	1665 – 3640 mm	2120 – 3000 mm
<b>Lichter Durchgang Schiebetür</b>	900 – 1800 mm	2000 – 2880 mm		
<b>2-flügelig bis 4500 mm Breite (RAMB)</b>				
<b>Bestellmaß</b>	1940 – 4720 mm	2100 – 2980 mm	1720 – 4500 mm	2120 – 3000 mm
<b>Lichter Durchgang Schiebetür</b>	900 – 2310 mm	2000 – 2880 mm		

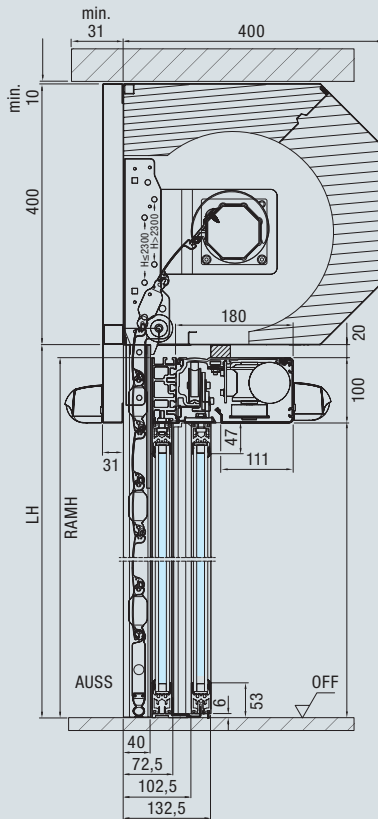
**Fall 1**

Montage in die Öffnung, hinter dem Sturz



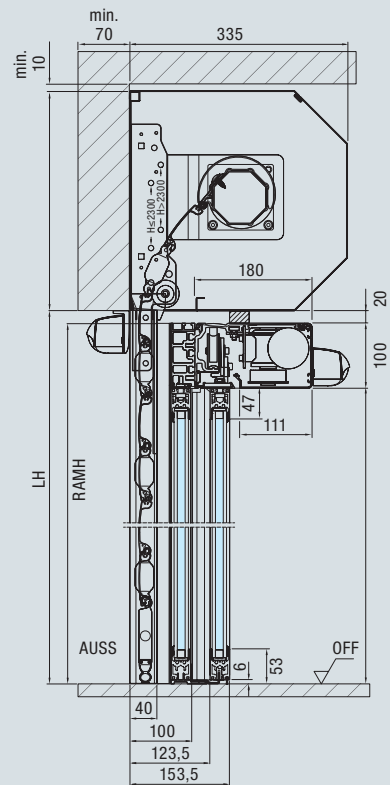
**Fall 2**

Montage in die Öffnung mit Sturzzusatzblende mit wärmedämmter Panzerverkleidung // NEU

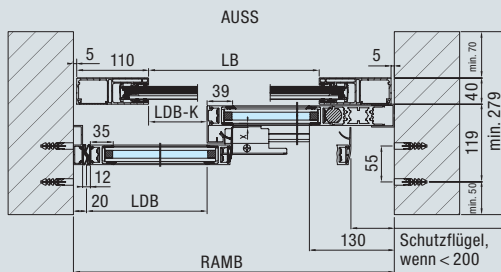


**Fall 3**

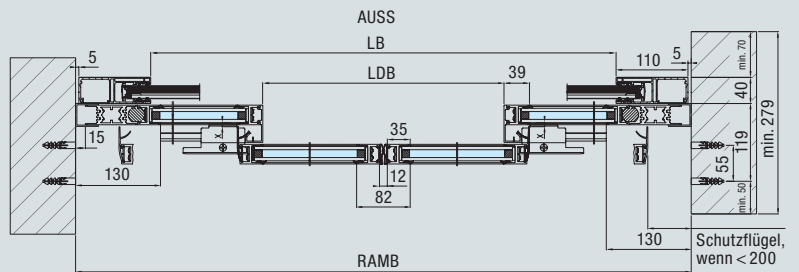
Montage von innen hinter die Öffnung



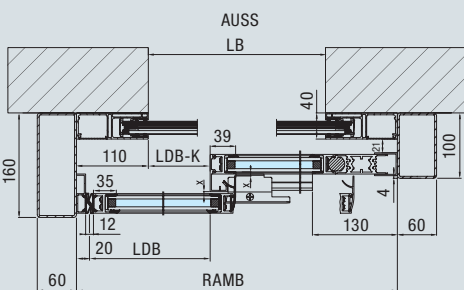
**Fall 1 / 2, 1-flügelig**



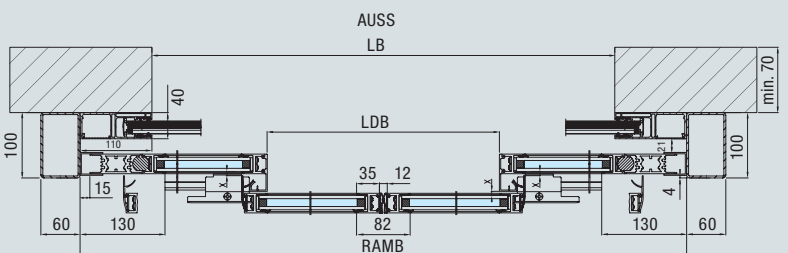
**Fall 1 / 2, 2-flügelig**



**Fall 3, 1-flügelig mit Zargenrahmen**



**Fall 3, 2-flügelig mit Zargenrahmen**





## T30 Automatik-Schiebetüren ASW / ASV

Perfektion und Transparenz auf kleinstem Raum –  
mit allgemeiner bauaufsichtlicher Zulassung



**T30**

**Feuerhemmend**  
DIN 4102

**RS**

**Rauchdicht**  
DIN 18095



**Empfohlen für  
barrierefreies Bauen**



**Personenschutz  
nach EN 16005**

**Auf einen Blick:**

- Ansichtsgleich zu Hörmann Aluminium-Feuer- und Rauchschutz-Elementen
- Max. lichte Durchgangsbreite bis 1200 mm (1-flg.), 2500 mm bei 2-flg., max. lichte Durchgangshöhe bis 2500 mm
- Keine Führungsschiene im Durchgangsbereich
- GEZE-Antrieb Slimdrive SL-T30 mit nur 70 mm Bauhöhe
- Für Einbau in Mauerwerk / Beton und in Leichtbauwände zugelassen
- Allgemeine bauaufsichtliche Zulassung vom DIBt



Schmale Profilsansicht des Antriebs mit nur 70 mm Bauhöhe



# T30 Automatik-Schiebetüren ASW / ASV

## 1- und 2-flügelige Türen

### Hauptfunktionen

T30

Feuerhemmend

RS

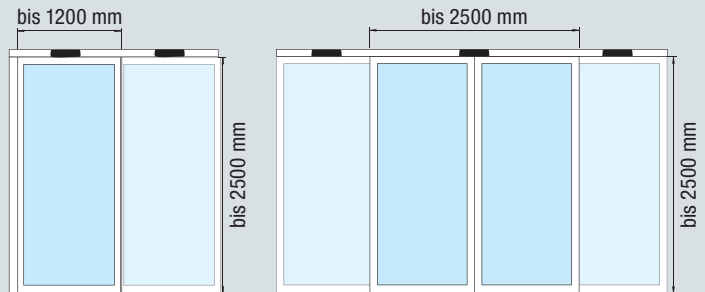
Rauchdicht



Empfohlen für  
barrierefreies Bauen



Personenschutz  
nach EN 16005



### ASW-1 / ASV-1

### ASW-2 / ASV-2

<b>Ausführung</b>	1-flg. Tür	2-flg. Tür
<b>Profilsystem</b>	Aluminium	Aluminium
<b>Ansichtsbreite</b>	70	70
<b>Bautiefe</b>	80	80
<b>Sockelansicht</b>	150 / 82	150 / 82
<b>Ansichtshöhe Antrieb</b>	70	70
<b>Öffnungsgeschwindigkeit (einstellbar)</b>	20 – 70 cm/s	20 – 70 cm/s
<b>Schließgeschwindigkeit (einstellbar)</b>	20 – 50 cm/s (10 cm/s im Brandfall)	20 – 50 cm/s (10 cm/s im Brandfall)
<b>Aufhaltezeit (einstellbar)</b>	0 – 60 s	0 – 60 s

### Einbau in

Mauerwerk	≥ 115	≥ 115
Beton	≥ 100	≥ 100
Porenbeton	≥ 150	≥ 150
Ständerwerk	≥ 100	≥ 100

Größenabhängige Anforderungen an Wände entnehmen Sie bitte den Montageanleitungen unter [www.hoermann.de](http://www.hoermann.de)

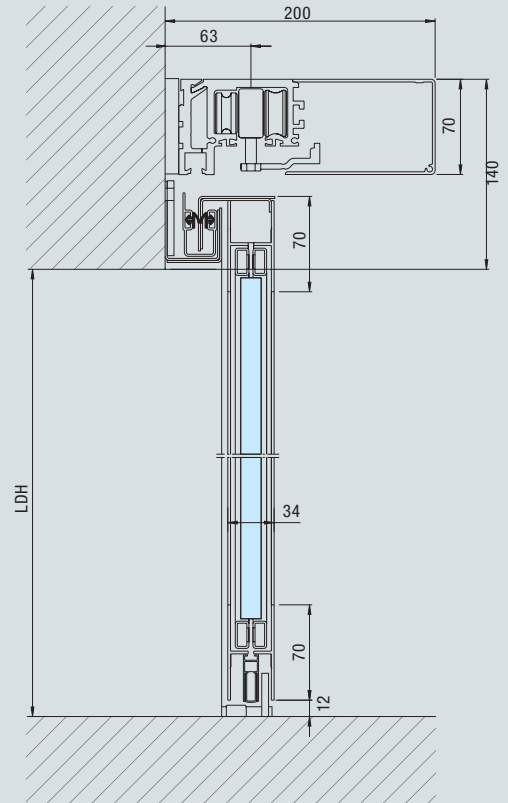
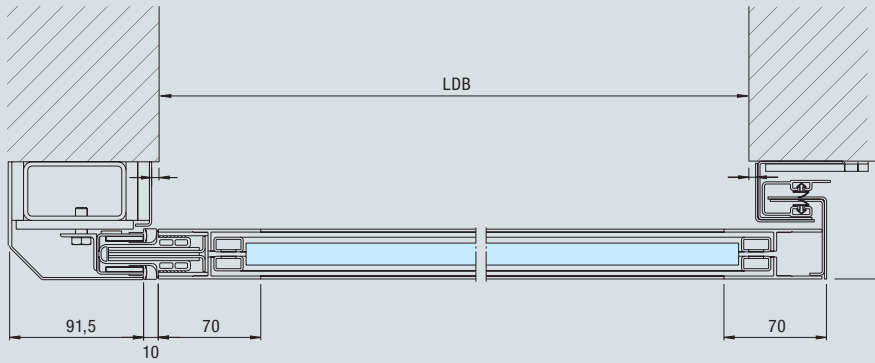
Lichtes Durchgangsmaß	ASW-1 / ASV-1		ASW-2 / ASV-2	
	Breite (LDB)	Höhe (LDH)	Breite (LDB)	Höhe (LDH)
Sockelhöhe 82 / 150 mm	900 – 1200	1950 – 2500	1300 – 2500	1950 – 2500

### Anlagenabmessungen

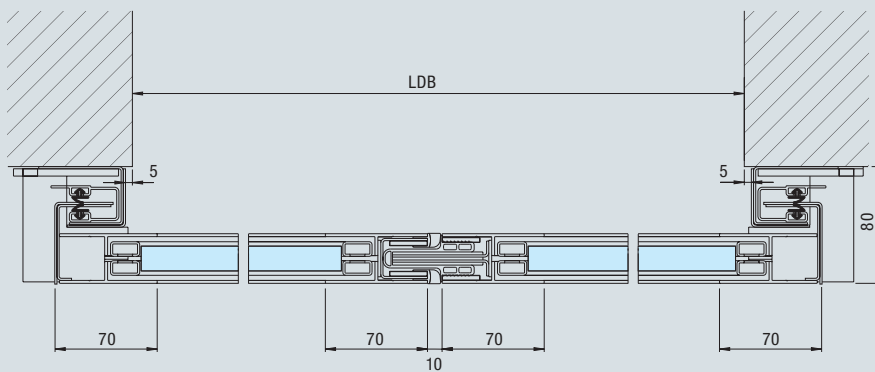
Montage vor der Wand	ASW-1	ASW-2
		2 × LDB + 225
Montage in der Öffnung	ASV-1	ASV-2
		2 × LDB + 225



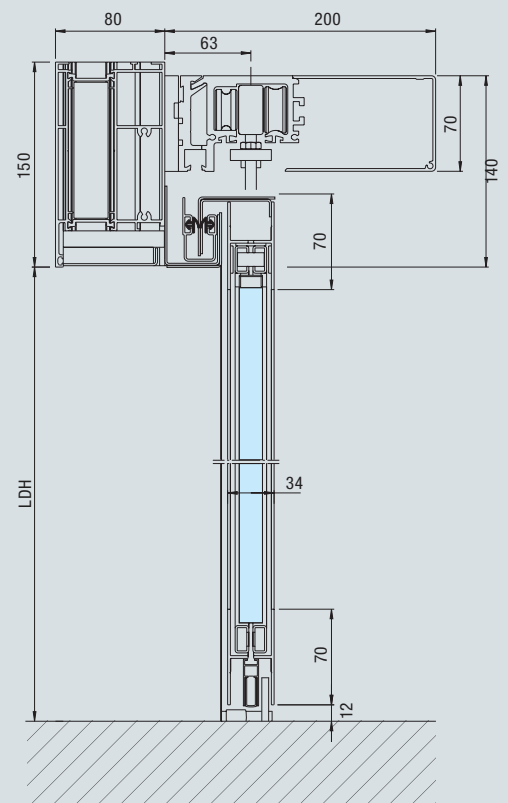
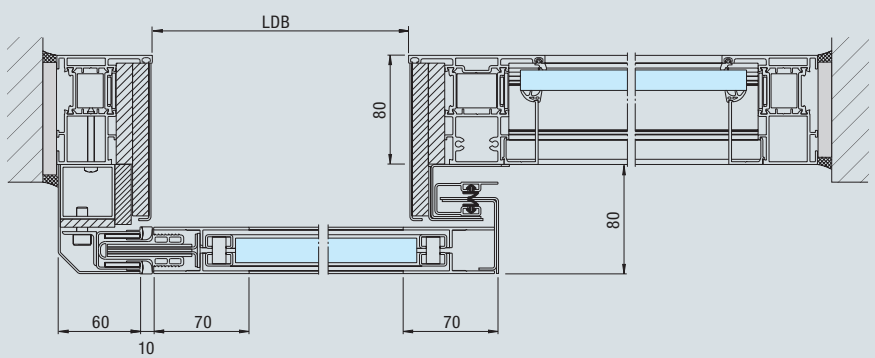
**Montage vor der Wand**  
**1-flügelig (ASW-1)**



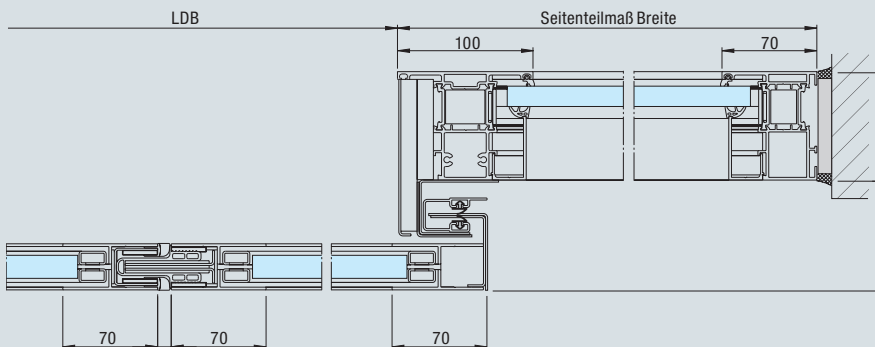
**2-flügelig (ASW-2)**



**Montage in der Öffnung**  
**1-flügelig (ASV-1)**



**2-flügelig (ASV-2)**



# Fluchtweg-Schiebetür-Systemkombination mit Aluminium-Rohrrahmenelementen AS 30 / FR, AS 90 / FR

Die transparente Lösung für Durchgänge mit Brandschutzanforderungen





**Nur bei Hörmann**

**Als geprüfte  
Systemlösung**

**T30**

**Feuerhemmend**  
DIN 4102

**T90**

**Feuerbeständig**  
DIN 4102

**RS**

**Rauchdicht**  
DIN 18095

**dB**

**Schalldämmend\***  
DIN EN ISO 717-7

**RC 2**

**Einbruchhemmend\***  
DIN EN 1627



**Fluchtwegtür**



**Empfohlen für  
barrierefreies Bauen**



**Personenschutz  
nach EN 16005**

## Auf einen Blick:

### Automatik-Schiebetür

- Filigrane Optik mit schmalen Alu-Profilrahmen
- Geringe Antriebshöhe von nur 100 mm
- Sicheres und überwachtes Fahrverhalten mit Sensorüberwachung
- Hochleistungsfähig für hohe Öffnungsfrequenzen
- Isolierverglasung mit Sicherheitsglas

### Feuer- und Rauchschutzabschluss

- Aluminium-Profilsystem
- 3D-Bänder mit bis zu 180° Öffnungswinkel
- Gleitschienen-Obentürschließer für sicheres Schließen im Brandfall
- Elektromagnetischer Haftmagnet für Daueröffnung im Tagbetrieb
- Optional in RC 2 Ausführung erhältlich
- Auch Ausführungen mit Oberlicht und mehreren Seitenteilen möglich



### Normalbetrieb / Tagesbetrieb (Ansicht Feuer- und Rauchschutzabschluss)

Im Normalbetrieb bzw. Tagesbetrieb halten elektromagnetische Feststell-einrichtungen die Türflügel der Feuerschutztür bis zu 180° geöffnet. Die Rahmenprofile dieser Tür sind in dieser Stellung in der gleichen Flucht wie die der Seitenteile angeordnet, sodass sich eine harmonische, nahezu parallele Profilsicht ergibt. Die AS 30 / FR Automatik-Schiebetür ist die perfekte Lösung für barrierefreie Durchgänge mit Brandschutz- und Fluchtweganforderungen.



### Gefahrenfall / Nachtbetrieb (Ansicht Automatik-Schiebetür)

Im Brandfall werden die Türflügel der Schiebetür automatisch dauerhaft geöffnet und die Türflügel der Brandschutztür geschlossen, die Fluchtweg- / Vollpaniksicherung wird weiterhin gewährleistet. Mit einer Sicherheitsausstattung kann dieses System auch als sicherer Nachtabschluss eingesetzt werden.

\* Schallschutz und Einbruchhemmung nur bei geschlossenem Feuer- und Rauchschutzabschluss möglich, z. B. bei Nachtbetrieb.



# Fluchtweg-Schiebetür-Systemkombination mit Aluminium-Rohrrahmenelementen AS 30 / FR, AS 90 / FR

## 1- und 2-flügelige Türkombination

### Hauptfunktionen

T30

Feuerhemmend

RS

Rauchdicht

dB

Schalldämmend\*  
bis 42 dB

RC 2

Einbruchhemmend\*



Empfohlen für  
barrierefreies Bauen



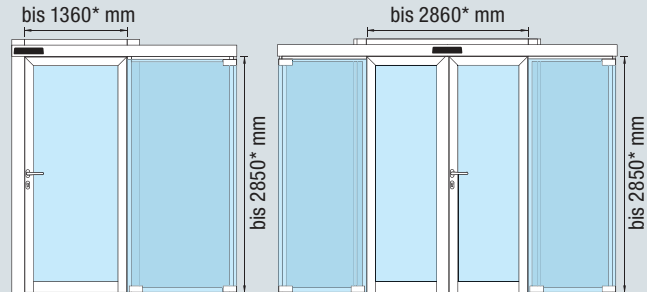
Personenschutz  
nach EN 16005



Zertifiziert als  
Fluchtwegtür

\* Schallschutz und Einbruchhemmung nur bei geschlossenem Feuer- und Rauchschutzabschluss möglich, z. B. bei Nachtbetrieb.

\* Abmessungen bei Ausführung mit 70er-Rahmen, weitere Abmessungen sind u. a. der Tabelle zu entnehmen.



	AS 30-1 / FR	AS 30-2 / FR
<b>Ausführung</b>	1-flg. Tür	2-flg. Tür
<b>Profilsystem</b>	Aluminium	Aluminium
<b>Automatik-Schiebetür</b>		
<b>Ansichtsbreite</b>	35	35
<b>Bautiefe</b>	30	30
<b>Sockelansicht</b>	47	47
<b>Ansichtshöhe Antrieb</b>	100	100
<b>Öffnungsgeschwindigkeit (einstellbar)</b>	55 – 75 cm/s	55 – 75 cm/s
<b>Schließgeschwindigkeit (einstellbar)</b>	10 – 50 cm/s	10 – 50 cm/s
<b>Aufhaltezeit (einstellbar)</b>	0 – 180 s	0 – 180 s
<b>Feuer- und Rauchschutztür</b>		
<b>Ansichtsbreite</b>	70 / 110	70 / 110
<b>Bautiefe</b>	80	80
<b>Sockelansicht</b>	105 / 150	105 / 150
<b>Einbau in</b>		
Mauerwerk	≥ 115	≥ 115
Beton	≥ 100	≥ 100
Porenbeton	≥ 150	≥ 150
Ständerwerk	≥ 100	≥ 100

Größenabhängige Anforderungen an Wände entnehmen Sie bitte den Montageanleitungen unter [www.hoermann.de](http://www.hoermann.de)

	AS 30-1 / FR		AS 30-2 / FR	
	Breite (LDB)	Höhe (LDH)	Breite (LDB)	Höhe (LDH)
<b>Lichtes Durchgangsmaß</b>				
110 mm Rahmenbreite	900 – 1280	2000 – 2850	1360 – 2780	2000 – 2850
70 mm Rahmenbreite	900 – 1360	2000 – 2850	1360 – 2860	2000 – 2850
<b>Anlagenabmessungen</b>				
<b>Türen ohne Seitenteile</b>	<b>Anlagenbreite</b>	<b>Platzbedarf</b>	<b>Anlagenbreite</b>	<b>Platzbedarf</b>
mit Nebenkantensicherung	RAMB = 2 × LDB + 50 + 60 (Antriebslänge)	RAM Feuer- schutzabschluss	RAMB = 2 × LDB + 100 (Antriebslänge)	RAM Feuer- schutzabschluss
<b>Türen mit Seitenteilen</b>	<b>Anlagenbreite / Platzbedarf</b>		<b>Anlagenbreite / Platzbedarf</b>	
nach innen öffnend	Seitenteil = LDB + 32 mm* RAMB = LDB + 192 mm (Antriebslänge)		Seitenteil = LDB / 2 + 20 mm* RAMB = LDB × 2 + 140 mm (Antriebslänge)	
nach außen öffnend	Seitenteil = LDB + 3 mm* RAMB = LDB + 192 mm (Antriebslänge)		Seitenteil = LDB / 2 + 20 mm* RAMB = LDB × 2 + 140 mm (Antriebslänge)	

\* Standardausführung für Ansichtsgleichheit bei 180°-Öffnung der Drehflügel.

## Hauptfunktionen



Feuerbeständig



Rauchdicht



Schalldämmend\*  
bis 42 dB



Einbruchhemmend\*



Empfohlen für  
barrierefreies Bauen

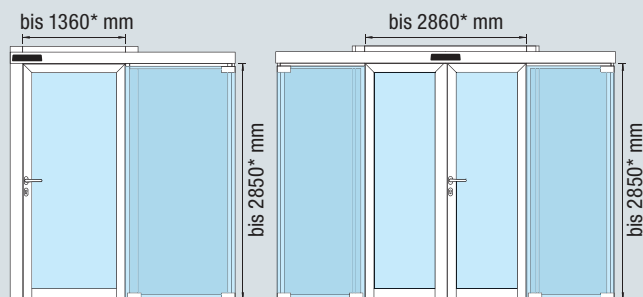


Personenschutz  
nach EN 16005



Zertifiziert als  
Fluchtwegtür

\* Schallschutz und Einbruchhemmung nur bei geschlossenem Feuer- und Rauchschutzabschluss möglich, z. B. bei Nachtbetrieb.



\* Abmessungen bei Ausführung mit 70er-Rahmen, weitere Abmessungen sind u. a. der Tabelle zu entnehmen.

	AS 90-1 / FR // NEU	AS 90-2 / FR // NEU
<b>Ausführung</b>	1-flg. Tür	2-flg. Tür
<b>Profilsystem</b>	Aluminium	Aluminium
<b>Automatik-Schiebetür</b>		
<b>Ansichtsbreite</b>	35	35
<b>Bautiefe</b>	30	30
<b>Sockelansicht</b>	47	47
<b>Ansichtshöhe Antrieb</b>	100	100
<b>Öffnungsgeschwindigkeit (einstellbar)</b>	55 – 75 cm/s	55 – 75 cm/s
<b>Schließgeschwindigkeit (einstellbar)</b>	10 – 50 cm/s	10 – 50 cm/s
<b>Aufhaltezeit (einstellbar)</b>	0 – 180 s	0 – 180 s
<b>Feuer- und Rauchschutztür</b>		
<b>Ansichtsbreite</b>	70 / 110	70 / 110
<b>Bautiefe</b>	80	80
<b>Sockelansicht</b>	105 / 150	105 / 150
<b>Einbau in</b>		
Mauerwerk	≥ 240	≥ 240
Beton	≥ 140	≥ 140
Porenbeton	≥ 240	≥ 240
Ständerwerk	≥ 100	≥ 100

Größenabhängige Anforderungen an Wände entnehmen Sie bitte den Montageanleitungen unter [www.hoermann.de](http://www.hoermann.de)

	AS 90-1 / FR // NEU		AS 90-2 / FR // NEU	
	Breite (LDB)	Höhe (LDH)	Breite (LDB)	Höhe (LDH)
<b>Lichtes Durchgangsmaß</b>				
110 mm Rahmenbreite	900 – 1280	2000 – 2650	1360 – 2630	2000 – 2650
70 mm Rahmenbreite	900 – 1360	2000 – 2650	1360 – 2710	2000 – 2650
<b>Anlagenabmessungen</b>				
<b>Türen ohne Seitenteile</b>	<b>Anlagenbreite</b>	<b>Platzbedarf</b>	<b>Anlagenbreite</b>	<b>Platzbedarf</b>
mit Nebenkantensicherung	RAMB = 2 × LDB + 50 + 60 (Antriebslänge)	RAM Feuer- schutzabschluss	RAMB = 2 × LDB + 100 (Antriebslänge)	RAM Feuer- schutzabschluss
<b>Türen mit Seitenteilen</b>	<b>Anlagenbreite / Platzbedarf</b>		<b>Anlagenbreite / Platzbedarf</b>	
nach innen öffnend	Seitenteil = LDB + 32 mm* RAMB = LDB + 192 mm (Antriebslänge)		Seitenteil = LDB / 2 + 20 mm* RAMB = LDB × 2 + 140 mm (Antriebslänge)	
nach außen öffnend	Seitenteil = LDB + 3 mm* RAMB = LDB + 192 mm (Antriebslänge)		Seitenteil = LDB / 2 + 20 mm* RAMB = LDB × 2 + 140 mm (Antriebslänge)	

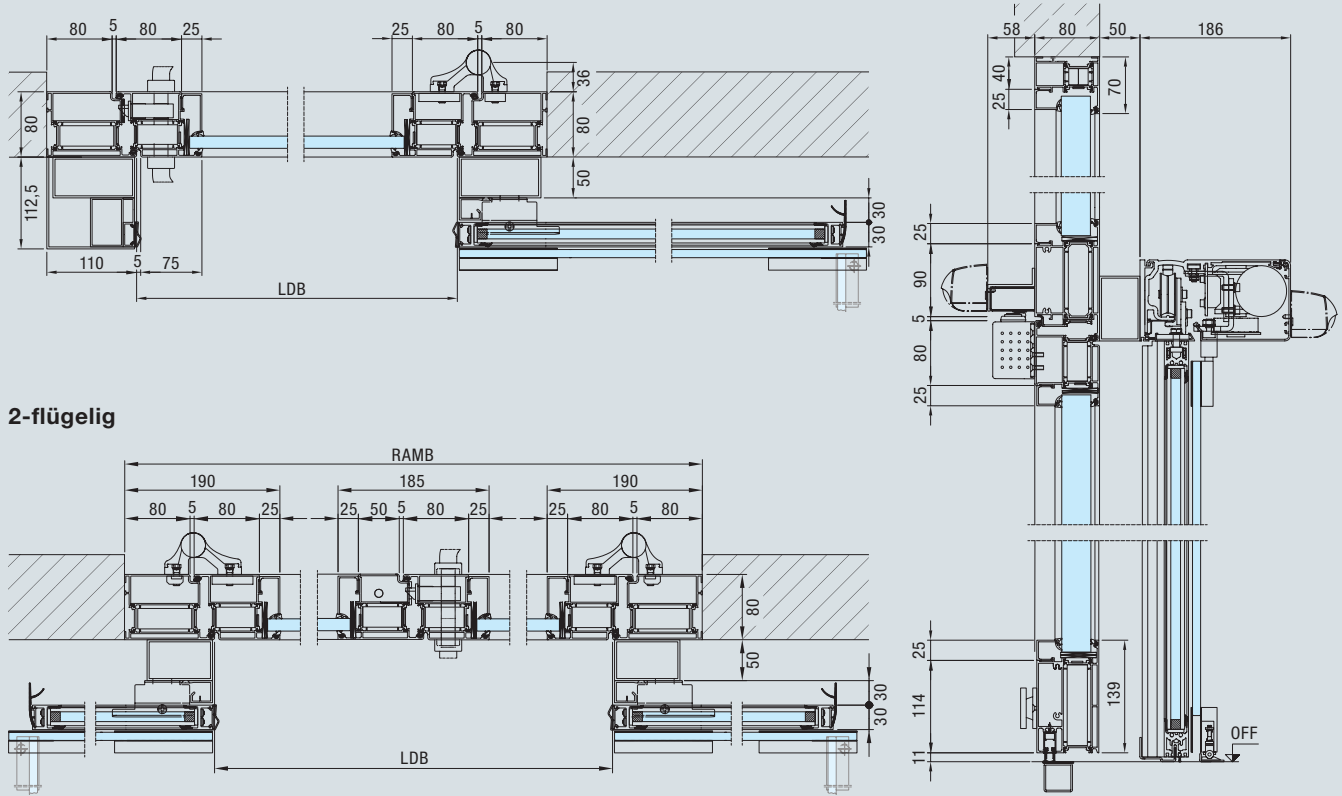
\* Standardausführung für Ansichtsgleichheit bei 180°-Öffnung der Drehflügel.

# Montagearten AS 30 / FR, AS 90 / FR

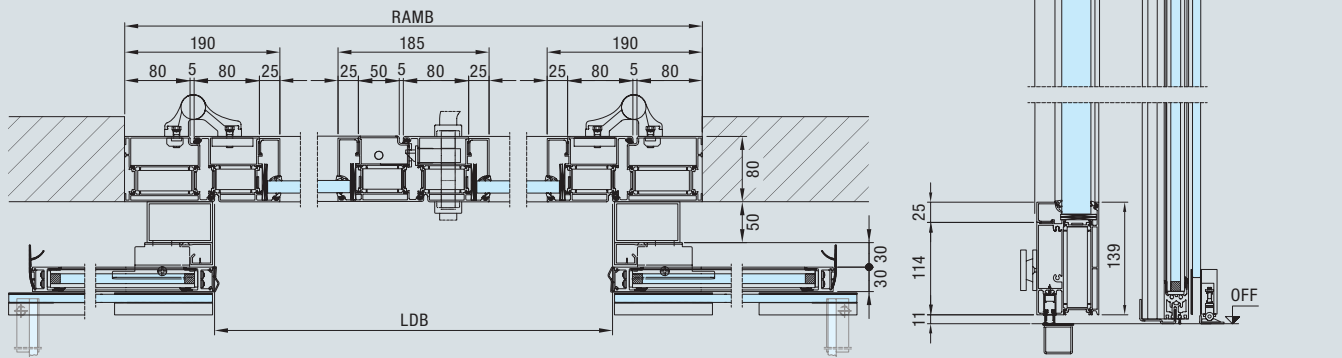
## 1- und 2-flügelige Türkombination

Montage in der Öffnung, Ausführung ohne Seitenteile

1-flügelig



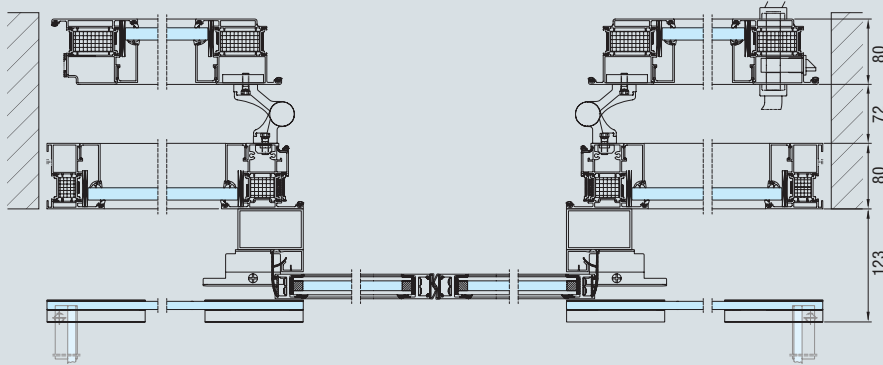
2-flügelig





# Betriebsarten AS 30 / FR, AS 90 / FR

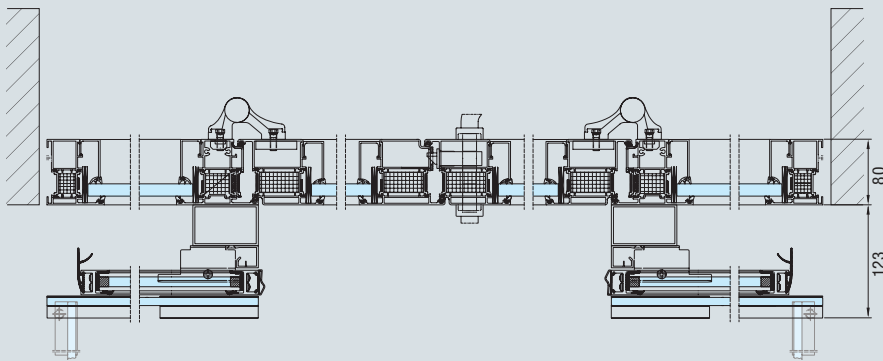
## Normalbetrieb / Tagesbetrieb Ausführung mit Seitenteilen



**Vollverglaste Feuerschutztür  
mit 180° geöffneten Flügeln**

**Automatik-Schiebetür  
im Automatik-Betrieb**

## Gefahrenfall / Nachtbetrieb Ausführung mit Seitenteilen



**Vollverglaste Feuerschutztür  
mit geschlossenen Flügeln**

**Automatik-Schiebetür  
mit geöffneten Türen**

# Fluchtweg-Schiebetür-Systemkombination mit Stahl- / Edelstahl-Feuerschutztüren ASTS / FR

Die alternative Lösung für Durchgänge mit Brandschutzanforderungen





**Nur bei Hörmann**

Als geprüfte  
Systemlösung

**T30**

**Feuerhemmend**  
DIN 4102

**T90**

**Feuerbeständig**  
DIN 4102

**RS**

**Rauchdicht**  
DIN 18095

**dB**

**Schalldämmend**  
DIN EN ISO 717-7



**Empfohlen für  
barrierefreies Bauen**



**Personenschutz  
nach EN 16005**



**Zertifiziert als  
Fluchtwegtür**



**Edelstahl**

### Auf einen Blick:

#### Automatik-Schiebetür

- Filigrane Optik mit schmalen Alu-Profilrahmen
- Geringe Antriebshöhe von nur 100 mm
- Isolierverglasung mit Sicherheitsglas
- Sicheres und überwachtes Fahrverhalten mit Sensorüberwachung
- Leiser Betrieb durch gummigelagerte Laufschiene und große Laufrollen
- Hochleistungsfähig für hohe Öffnungsfrequenzen

#### Stahl- und Edelstahl-Feuerschutztür

- 62 mm Türblatt, stumpf einschlagend, vollflächig und planeben verklebte Verbundkonstruktion
- Weitere Informationen finden Sie in der Broschüre Stahl- und Edelstahltüren STS / STU



Ansichtsseite Feuer- und Rauchschutztür (Tagbetrieb)



Ansichtsseite Automatik-Schiebetür



# Fluchtweg-Schiebetür-Systemkombination mit Stahl- / Edelstahl-Feuerschutztüren ASTS 30 / FR, ASTS 90 / FR 1- und 2-flügelige Türkombination

## Hauptfunktionen

T30

Feuerhemmend

T90

Feuerbeständig

RS

Rauchdicht

dB

Schalldämmend  
bis 37 dB



Empfohlen für  
barrierefreies Bauen



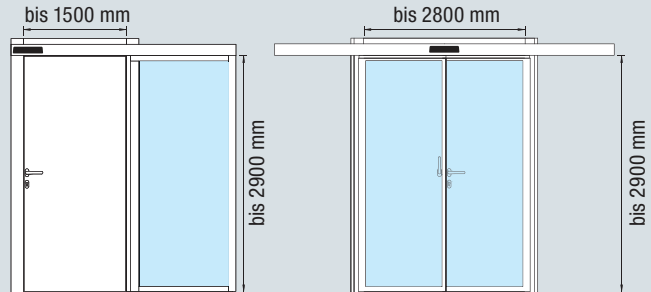
Personenschutz  
nach EN 16005



Zertifiziert als  
Fluchtwegtür



Edelstahl



**ASTS 30-1 / FR**  
**ASTS 90-1 / FR**

**ASTS 30-2 / FR**  
**ASTS 90-2 / FR**

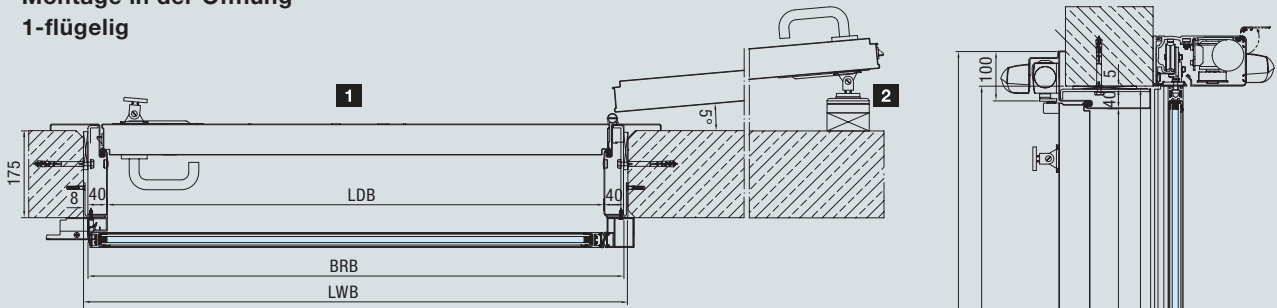
Ausführung	1-flg. Tür	2-flg. Tür
<b>Automatik-Schiebetür AD 100-X</b>		
Profilsystem	Aluminium	Aluminium
Ansichtsbreite	35	35
Bautiefe	30	30
Sockelansicht	47	47
Ansichtshöhe Antrieb	100	100
Öffnungsgeschwindigkeit (einstellbar)	55 – 75 cm/s	55 – 75 cm/s
Schließgeschwindigkeit (einstellbar)	10 – 50 cm/s	10 – 50 cm/s
Aufhaltezeit (einstellbar)	0 – 180 s	0 – 180 s
<b>Stahl- und Edelstahl-Feuerschutztür STS</b>		
Türblatt	62	62
Blechdicke	1,0	1,0
Falzausbildung	stumpf	stumpf

### Einbau in Mauerwerk, Beton, Porenbeton, Ständerwerk

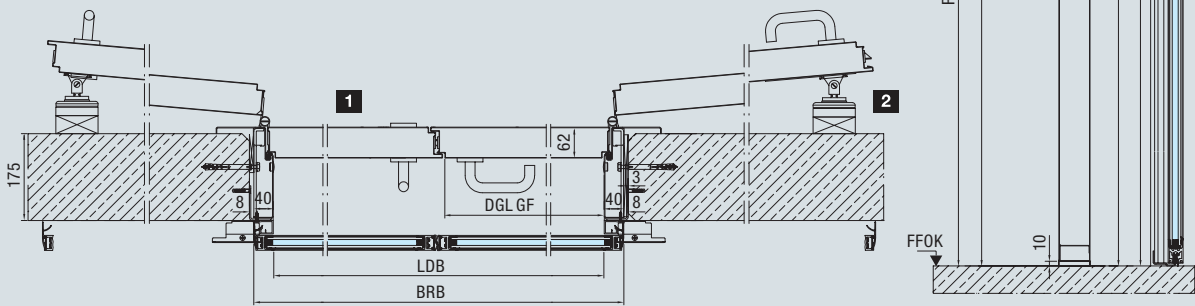
Größen- und funktionsabhängige Anforderungen an Wände entnehmen Sie bitte den Montageanleitungen unter [www.hoermann.de](http://www.hoermann.de)

Größenbereich	ASTS 30-1 / FR ASTS 90-1 / FR		ASTS 30-2 / FR ASTS 90-2 / FR	
	Breite	Höhe	Breite	Höhe
Baurichtmaß (BRB / BRH)	1040 – 1500	1840 – 2900	1415 – 2800	1840 – 2900
Lichtes Durchgangsmaß (LDB / LDH)	960 – 1300	1800 – 2800	1335 – 2600	1800 – 2800
Anlagenabmessungen (AD 100-X)	Anlagenbreite (RAMB)	Platzbedarf	Anlagenbreite (RAMB)	Platzbedarf
mit 200 mm Sicherheitsabstand	2 × LDB + 60 + 50	RAMB + 200	2 × LDB + 120	RAMB + 400
mit Nebenkantensicherung	2 × LDB + 60 + 50	RAMB	2 × LDB + 120	RAMB

**Montage in der Öffnung**  
**1-flügelig**



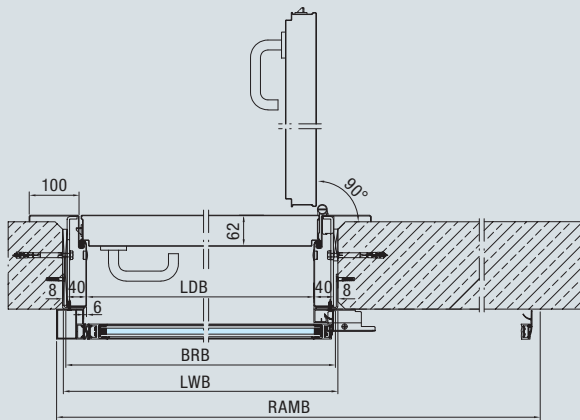
**2-flügelig**



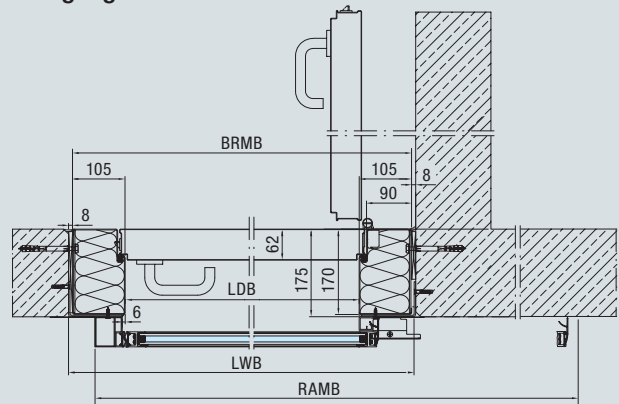
**1** geschlossener Türflügel (Nachtbetrieb)

**2** geöffneter Türflügel (Tagbetrieb)

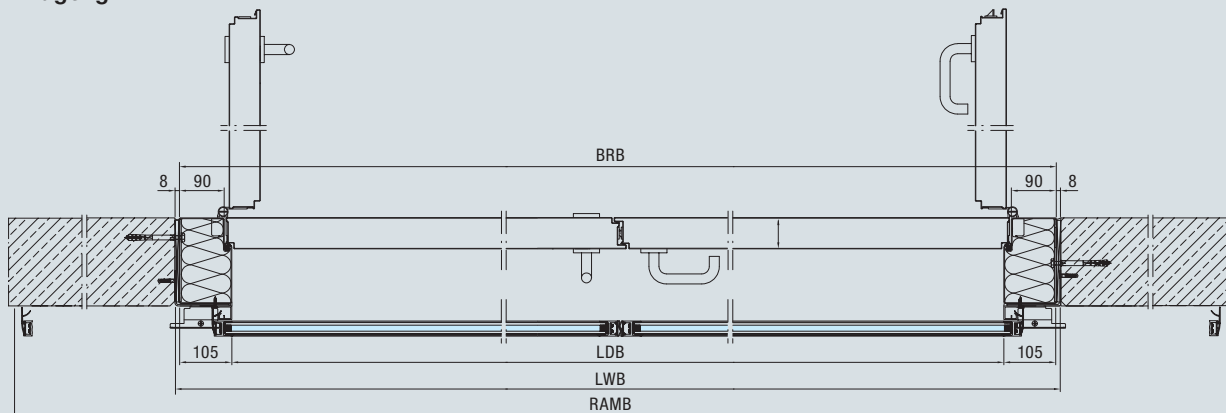
**Montage für 90° Öffnungswinkel**  
**1-flügelig**



**Montage für 90° Öffnungswinkel (Blockzarge)**  
**1-flügelig**



**2-flügelig**



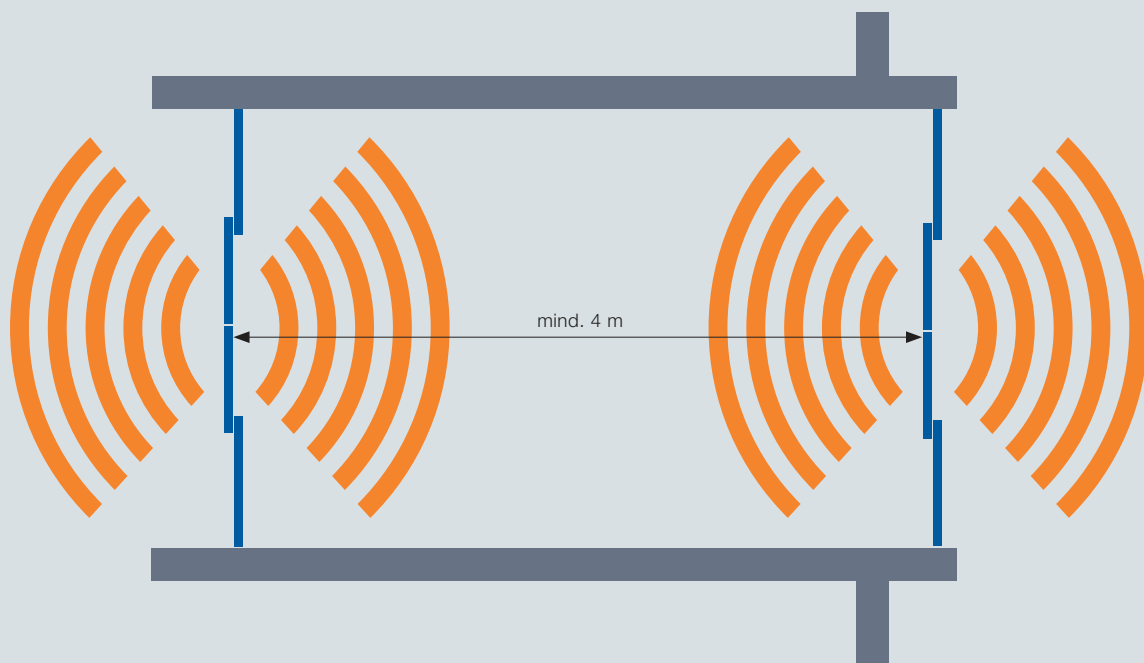
# Windfanglösung

Automatik-Schiebetüren AD 100, AD 100 Thermo, AD 130



## Windfang

- „Schleusenartige“ Funktion zur Verminderung von Zugluft und Kälte
- Einstellung des Sensorvorlaufs entsprechend der Laufgeschwindigkeit der Nutzer
- Empfohlener Türabstand **mind. 4 m**





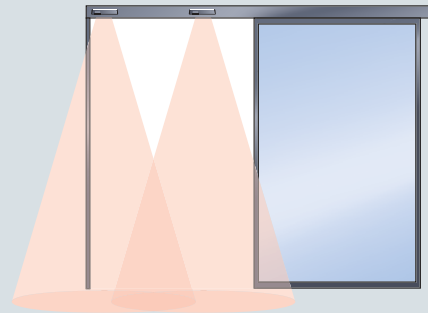
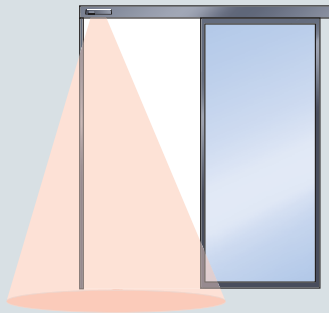
# Absicherung des Durchgangsbereiches

Automatik-Schiebetüren ASW, ASV, AD 100, AD 100 Thermo, AD 130



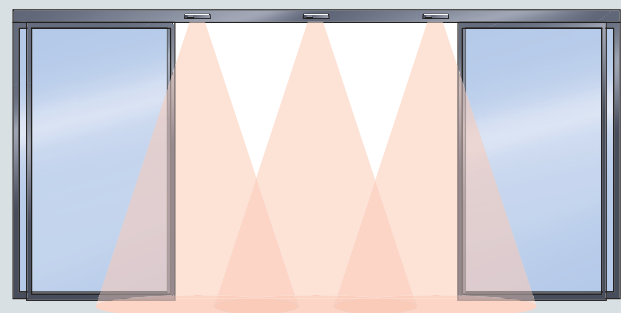
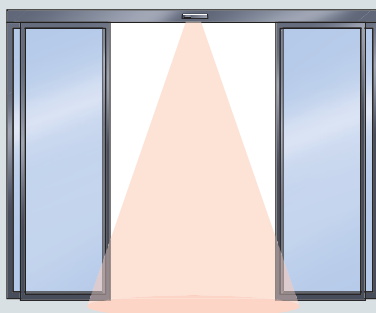
## Aufmaß und Planung

Die Absicherung durch Sensoren ist abhängig von der Türgröße. Bei ungünstigen Maßverhältnissen sind eventuell mehrere Sensoren erforderlich, um die Tür normgerecht abzusichern.



### 1-flügelig

Erfassungsfeld bei 1-flügeligen Türen 1,2 m x 2,0 m, maximale Höhe 3 m



### 2-flügelig

Erfassungsfeld bei 2-flügeligen Türen 2 m x 2 m, maximale Höhe 3 m

## Absicherungssensoren Auswahl

### 1-flügelige Automatik-Schiebetüren

### 2-flügelige Automatik-Schiebetüren

LDH	LDB	1-flügelige Automatik-Schiebetüren					2-flügelige Automatik-Schiebetüren				
		1100	1250	1400	1600	1800	2200	2400	2600	2800	3000
	3000				●	●					
	2750				●	●					
	2500				●	●					●
	2250			●	●	●			●	●	●
	2125			●	●	●			●	●	●
	2000		●	●	●	●			●	●	●

● In diesen Größenbereichen ist ein zusätzlicher Sensor für die Hauptschließkante erforderlich.

Alle Maße in mm

# Absicherung der Nebenkante

Automatik-Schiebetüren AD 100, AD 100 Thermo, AD 130, ASW, AS30 / FR, AS90 / FR



## Personenschutz durch Absicherung der Nebenkante

Beim Öffnen der Schiebetür in Richtung einer Wand oder eines Pfostens ist zu beachten, dass ein Abstand von mind. 200 mm vom geöffneten Fahrflügel zu Wand oder Pfosten eingehalten werden muss, um eventuelle Quetschungen zu vermeiden.

Kann aus baulichen Voraussetzungen kein Mindestabstand von mind. 200 mm eingehalten werden, empfehlen wir den Einsatz eines Sicherheitssensors, um diesen Bereich zu überwachen. Der Sensor reagiert auf Hindernisse, die sich im Öffnungsbereich des Fahrflügels befinden und stoppt die Türbewegung.

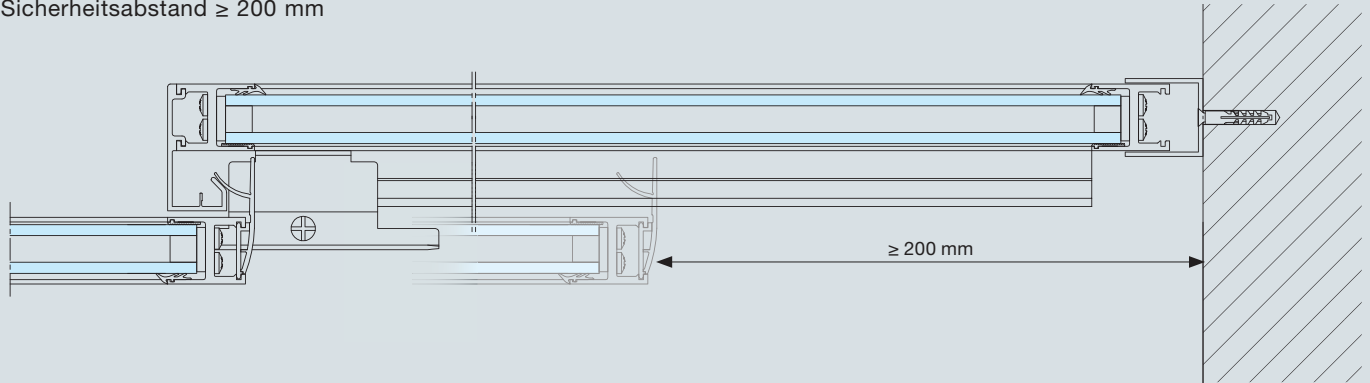
Um zusätzliche Risiken durch Unebenheiten an der Wand (Erhebung > 8 mm) bei einer Türmontage vor der Wand zu vermeiden, kann dieser Bereich durch die Montage eines Glas-Schutzflügels abgesichert werden.

## Möglichkeiten zur Absicherung der Nebenkante bei $\leq 200$ mm Abstand zur Wand

- **Absicherung der Nebenkante durch einen Aktiv-Infrarotsender**  
**Achtung: Bei Fluchtwegtüren wird die Fahrt des Fahrflügels erst nach Erreichen von 80 % der Gesamtöffnung unterbrochen.**
- **Montage eines Glas-Schutzflügels vor dem Öffnungsbereich des Fahrflügels**

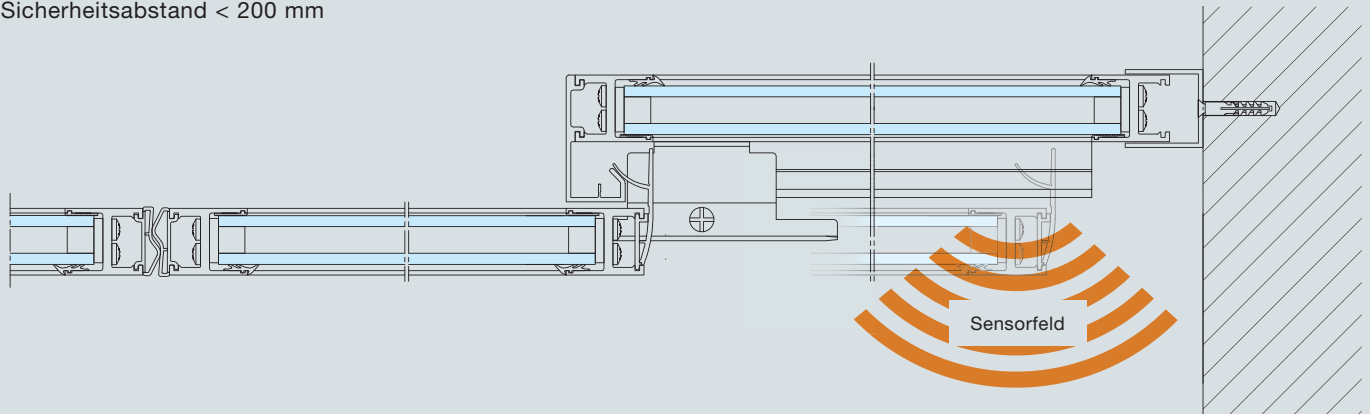
**Ohne Absicherung**

Sicherheitsabstand  $\geq 200$  mm



**Absicherung mit Nebenkanten-Sensor**

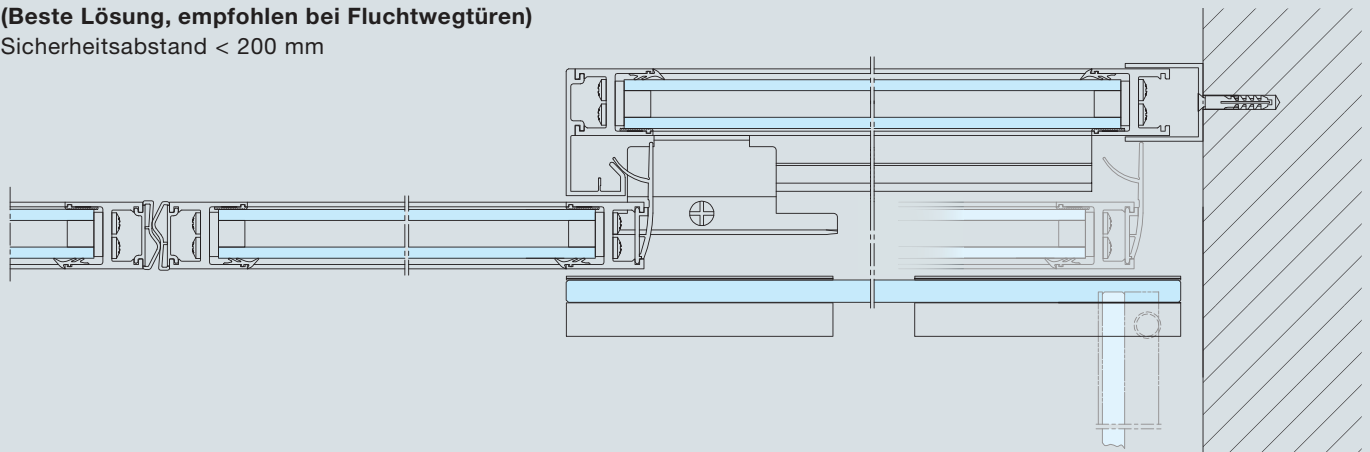
Sicherheitsabstand  $< 200$  mm



**Absicherung mit Glas-Schutzflügel**

**(Beste Lösung, empfohlen bei Fluchtwegtüren)**

Sicherheitsabstand  $< 200$  mm





# Automatik-Drehflügeltüren

Für barrierefreie Durchgänge



## Tür und Antrieb perfekt aufeinander abgestimmt für eine lange und sichere Funktion

**T30**

**Feuerhemmend**  
DIN 4102

**T90**

**Feuerbeständig**  
DIN 4102

**RS**

**Rauchdicht**  
DIN 18095



**Empfohlen für  
barrierefreies Bauen**



**Personenschutz  
nach EN 16005**



**Zertifiziert als  
Fluchtwegtür**

### Auf einen Blick:

**Innentüren ohne Brandschutz-  
Anforderungen aus Stahl und Holz  
mit Türantrieb PortaMatic**

- Objekt-Innentür OIT
- Innentür AZ 40
- Mehrzwecktür MZ
- Holz-Innentüren

**Stahl- und Edelstahl-Feuerschutz-  
türen mit Türantrieb HDO 200 / 300**

- Stahl- und Edelstahltüren STS / STU
- Multifunktionsüren OD

**Vollverglaste Feuerschutztüren  
mit Türantrieb HDO 200 / 300**

- Aluminium-Feuerschutzüren
- Stahl-Feuerschutzüren S-Line
- Stahl-Feuerschutzüren N-Line



Innentüren aus Stahl und Holz



Stahl- und Edelstahltüren



Vollverglaste Rohrrahmentüren

# Türantrieb PortaMatic

Niedrigenergie-Betrieb nach EN 16005



PortaMatic in Silber (E6 / EV 1) mit eingeschaltetem Licht, Montage auf der verbreiterten Türzarge



PortaMatic in Weiß (RAL 9016) mit optionaler Wellenverlängerung, Montage über der Türzarge





Empfohlen für  
barrierefreies Bauen



Personenschutz  
nach EN 16005

## Auf einen Blick:

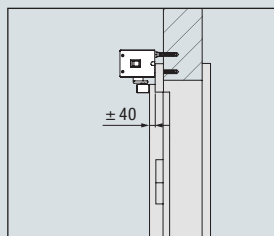
- Sicherer Türbetrieb, da die Türbewegungen nur mit sehr geringer Kraft ausgeführt werden
- Schlankes Design ohne zusätzliche Sensorleiste
- Integriertes Funksystem BiSecur zur Bedienung über Handsender oder Funk-Innentaster und zusätzlich mit Abfrage, ob Ihre Tür geöffnet oder geschlossen ist
- Integrierte LED-Beleuchtung zur Signalisierung der Türbewegung, als Orientierungshilfe und für den Dauerbetrieb (Nachlicht)
- Praktische Teilöffnung
- Minimaler Stromverbrauch durch energieeffiziente Bauteile und LED Beleuchtung

### Individuelle Anschlussmöglichkeiten

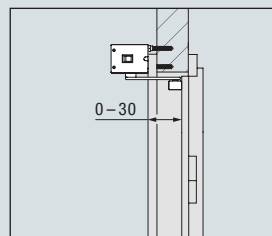
- Per serienmäßigem Funksystem BiSecur mit Handsender oder Funktaster
- Per Kabel an bauseitige Taster
- Elektrischer Türöffner oder Motorschloss
- Mit optionaler Zusatzplatine an externe Schaltzentralen, z. B. für eine Not-Ruf-Funktion

### PortaMatic

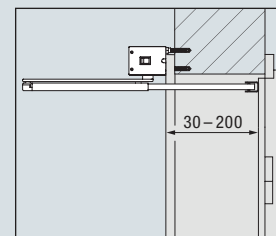
<b>Breite</b>	560 mm
<b>Höhe</b>	60 mm
<b>Tiefe</b>	78 mm
<b>Gewicht</b>	2,9 kg
<hr/>	
<b>Leistungsaufnahme max.</b>	0,15 kW
<b>Standby ca.</b>	1 Watt
<b>Türbreite</b>	610 – 1100 mm
<b>Türhöhe</b>	bis 2250 mm
<b>Türgewicht</b>	bis 125 kg (bis Türbreite 860 mm) bis 100 kg (bis Türbreite 985 mm) bis 80 kg (bis Türbreite 1110 mm)



Montage auf Öffnungs-  
seite / Bandseite  
ziehend mit Gleitschiene



Montage auf Schließ-  
seite / Bandgegenseite,  
drückend mit Gleitschiene



Montage auf Schließ-  
seite / Bandgegenseite,  
drückend mit Gleitschiene

## Funktionen und Kombinationsmöglichkeiten

Funktionen	Erläuterung	Aufhaltezeit	Manuell	Tür schließen	Halb- automatik	Automatik Kabel	Automatik Funk	Impulsfolge Kabel	Impulsfolge Funk
Aus	Spannungslos	-	●	-	-	-	-	-	-
Manuell	Handbetrieb	-	●	○	-	○	○	○	○
Halbautomatik-Betrieb	in Richtung Auf – Zu	Zeit 1	-	○	●	○	○	○	○
Automatik-Betrieb	über Kabel	Zeit 2	○	○	○	●	○	○	○
Automatik-Betrieb	über Funk	Zeit 2	○	○	○	○	●	○	○
Impuls-Betrieb	über Kabel	-	○	○	○	○	○	●	○
Impuls-Betrieb	über Funk	-	○	○	○	○	○	○	●
Dauer-Auf, Teil-Auf, Lüften	Manuell, Impulsfolge	-	○	-	-	-	-	○	○
<b>Signalisieren akustisch (Ton) und optisch (Licht)</b>									
Vorwarnen (vor Türfahrt)			-	○	-	○	○	○	○
Warnen (während Türfahrt)			-	○	○	○	○	○	○

● Standard, ○ möglich, - nicht möglich

Zeit 1 = Aufhaltezeit 2 – 60 Sek.  
Zeit 2 = Aufhaltezeit 2 – 180 Sek.

## Türantrieb HDO 200 / 300

Als ideal abgestimmtes Komplettsystem mit Stahl- und Edelstahltüren,  
Multifunktionsüren und vollverglasten Rohrrahmentüren



HDO 200 mit Absicherungssensor für Multifunktionsüren



HDO 200 mit Sensorleiste für Feuer- und Rauchschutzabschlüsse

**T30**

**Feuerhemmend**  
DIN 4102

**RS**

**Rauchdicht**  
DIN 18095



**Empfohlen für  
barrierefreies Bauen**



**Personenschutz  
nach EN 16005**

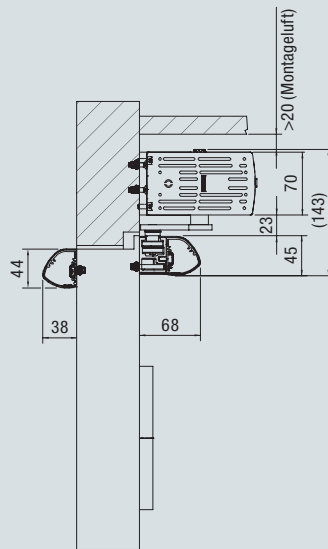


**Zertifiziert als  
Fluchtwegtür**

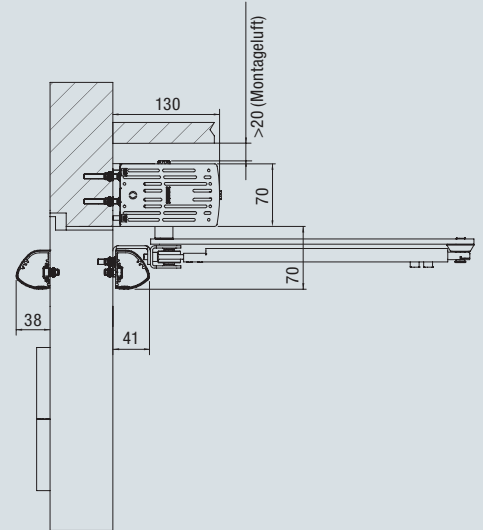
### Auf einen Blick:

- Mit integrierter Rauchschaltzentrale und Sensorgleitschiene
- Leiser Betrieb, daher vielfältig einsetzbar, z. B. in Büros oder Krankenhäusern
- Alle Türparameter, wie Öffnungs- und Schließgeschwindigkeit, Endanschlag und Offenhaltezeit, sind optimal anpassbar
- Geschwindigkeitsregelung gewährleistet eine konstante Öffnungs- und Schließgeschwindigkeit
- Betriebsarten: »Automatik«, »Daueroffen«, »Nacht«, »Ladenschluss«
- Standardmäßige Push and Go Funktion, auf Wunsch ein- und ausschaltbar
- Integrierter Programmschalter für »Aus«, »Automatik« und »Daueroffen«
- Bedienung über Taster, Radar- / Bewegungsmelder etc. optional mit BiSecur Funktechnik zur Bedienung über alle Hörmann Handsender, Funk-Bedienelemente, Funk-Innentaster oder BiSecur App
- Optionale CAN-Schnittstelle zur Realisierung anspruchsvoller Anforderungen, z. B. Schleusenfunktion
- Kombinierbar mit Rettungswegsystemen, Zutrittskontrollsystemen, Gebäudeleittechnik-Managementsystemen und RWA-Zuluft-Lösungen

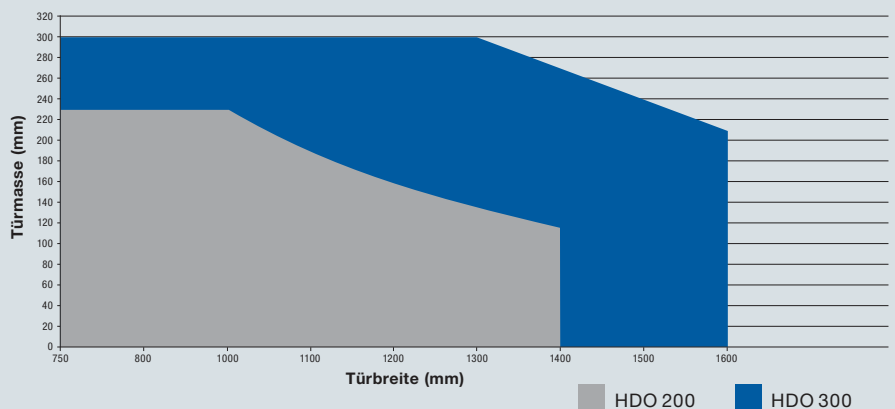
	<b>HDO 200</b>	<b>HDO 300</b>
<b>Breite</b>	650 mm	720 mm
<b>Höhe</b>	70 mm	70 mm
<b>Tiefe</b>	121 mm	130 mm
<b>Gewicht</b>	9 kg	11 kg
<b>Türbreite</b>	750 – 1400 mm	800 – 1600 mm
<b>Türhöhe</b>	bis 2500 mm	bis 2500 mm
<b>Türgewicht</b>	bis 200 kg	300 kg bei einer Türbreite von 1400 mm 210 kg bei einer Türbreite von 1600 mm



Montage auf Bandseite, ziehend



Montage auf Bandgegenseite, drückend



Leistungsdiagramm HDO 200 / HDO 300



## Komfortable Bedienungen von Automatik-Schiebetüren und Automatik-Drehflügeltüren



# Zubehör

## Automatik-Schiebetüren



### Displayprogrammschalter

Über Funktionstasten werden die Betriebsarten Dauer-Auf, Automatik, Ausgang und Nachtverriegelung an der T30 Automatik-Schiebetür eingestellt. Weiterhin erfolgt die Inbetriebnahme und Parametrierung des Antriebes über den Programmschalter. Mit dem Schlüsselschalter kann der Programmschalter gesperrt oder freigeschaltet werden.

Für die Türsysteme: ASW, ASV



### Unterbrechertaster

T30 Schiebetüren müssen laut der Richtlinie für Feststellanlagen neben einem Brand- / Rauchmelder auch mit einem Unterbrechertaster ausgestattet sein. Er wird in Tüرنähe montiert und ist in Rot mit „Tür / Tor schließen“ beschriftet. Durch ein einmaliges kurzes Drücken kann die T30 Automatik-Schiebetür im Brandfall geschlossen werden.

Für die Türsysteme: ASW, ASV, AS30 / FR, AS90 / FR



### Rauchschaltzentrale

Die Rauchschaltzentrale dient zur Früherkennung von Feuer und Rauch und schließt die T30 Automatik-Schiebetür automatisch. Sie ist nach den Richtlinien für Feststellanlagen neben dem Unterbrechertaster zwingend erforderlich.

Für die Türsysteme: ASW, ASV

# Zubehör

## Automatik-Schiebetüren



### Kombimelder

Der Kombimelder wird innen und außen über dem Durchgangsbereich montiert. Zum einen sichert er das automatische Öffnen der Tür, wenn Personen das Radar-Erfassungsfeld betreten (in Fluchtrichtung natürlich überwacht). Zum anderen überwacht der Absicherungsvorhang mit Aktiv-Infrarot-Technologie den Öffnungsbereich und verhindert ein Schließen der Tür, wenn sich Personen oder Gegenstände im Durchgangsbereich der Tür befinden (Personenschutz). Der Kombimelder erfüllt die sicherheitstechnischen Richtlinien nach DIN 18650 und EN 16005.

### NK-Sensor

Der Sicherheitssensor überwacht die Nebenschließkanten der Automatik-Schiebetüren. Die Aktiv-Infrarot-Technologie sichert die Gefahrenstellen der Türen in Öffnungsrichtung ab, sofern dies erforderlich ist. Der Lichtvorhang kann individuell eingestellt werden. Kleine Veränderungen im Erfassungsfeld (Blumen, andere Gegenstände) werden automatisch eingelernt.

Für die Türsysteme: AD 100, AD 100 Thermo, AD 130, ASV, ASW, AS30 / FR, AS90 / FR, ASTS 30



### Programmschalter

Über Funktionstasten werden die Betriebsarten an der Automatik-Schiebetür eingestellt.

### Tastensperre durch Codeeingabe

Der Programmschalter für Fluchwegtüren darf ausschließlich von geschultem und befugtem Personal umgestellt werden. Um fremde Zugriffe zu verhindern, ist die Tastatur des Programmschalters durch einen Code gesperrt bzw. entsperrt.

	Funktion	Beschreibung
Taste 1	Aus	Tür ist nicht in Funktion
Taste 2	Automatik	Tür öffnet über Impulseingang (Radar) in die volle / eingestellte Öffnungsweite
Taste 3	Ausgang	Tür kann nur von innen nach außen begangen werden
Taste 4	Dauer-Auf	Tür bleibt in der geöffneten Stellung
Taste 5	Teilöffnung	Tür öffnet über Impulseingang (Radar) in die eingestellte Teilöffnungsweite – bei Hochfrequentierung schaltet die Tür auf volle Öffnung um

Für die Türsysteme: AD 100, AD 100 Thermo, AD 130, AS30 / FR, AS90 / FR, ASTS 30





#### **Glas-Schutzflügel**

Bei Gefahrenstellen im Öffnungsbereich des Fahrflügels, wie z. B. Unebenheiten an Wänden, Säulen etc. empfiehlt sich die Montage eines Glas-Schutzflügels vor dem Fahrflügel. Der Glas-Schutzflügel ist am Boden arretiert und lässt sich zum Reinigen durch Scharniere an den Seiten öffnen.

Für die Türsysteme: AD 100, AD 100 Thermo, AD 130, ASW, AS30 / FR AS90 / FR, ASTS 30



#### **Bodenschloss**

Das Bodenschloss befindet sich auf dem Sockelprofil des Fahrflügels schließseitig und verriegelt die Tür über ein bauseitiges Schloss (PHZ) mittels Bolzen in den Boden (Achtung: Bei Türen mit Bodenschloss kann kein Schutzflügel gesetzt werden).

Für die Türsysteme: AD 100, AD 100 Thermo, AD 130

# Zubehör

## Automatik-Schiebetüren und Türantriebe



### Taster mit der Beschriftung „Tür auf“

Mit diesem Taster ist eine einfache Türöffnung unabhängig von der Programmschaltereinstellung möglich. Die Tür schließt nach der eingestellten Offenhaltezeit wieder. Alternativ zu der Beschriftung „Tür auf“ kann auch ein Rollstuhl-symbol oder eine individuelle Beschriftung gewählt werden.

Für die Türsysteme und Antriebe: ASW, ASV, AD 100, AD 100 Thermo, AD 130, AS30 / FR, AS90 / FR, ASTS 30, PortaMatic, HDO 200, HDO 300



### Codetaster CTR 1, CTR 3, Codetaster CTP 3 // NEU

Die Codetaster bieten große Sicherheit gegen unbefugtes Öffnen. Sie geben einfach Ihren persönlichen Zahlencode ein und brauchen keinen Schlüssel mehr.

Für die Türsysteme und Antriebe: ASW, ASV, AD 100, AD 100 Thermo, AD 130, AS30 / FR, AS90 / FR, ASTS 30, PortaMatic, HDO 200, HDO 300



### Taster mit der Beschriftung „Tür auf“

Für den Einsatz in behindertengerechten, öffentlichen Gebäuden erhalten Sie größere, haptisch beschriftete Taster. Diese werden in Kinder- und Rollstuhlhöhe (850 mm) platziert. Die Taster liefern wir in Weiß und Edelstahl.

Für die Türsysteme und Antriebe: ASW, ASV, AD 100, AD 100 Thermo, AD 130, AS30 / FR, AS90 / FR, ASTS 30, PortaMatic, HDO 200, HDO 300



### Schlüsseltaster STUP 50 / STAP 50 // NEU

Der Schlüsseltaster als Unter- oder Aufputzausführung wird neben der Tür montiert. Mit einem Schlüssel (3 Schlüssel im Lieferumfang) kann die Automatik-Schiebetür geöffnet und geschlossen werden (Impuls Auf, Impuls Zu). Der Schlüsseltaster entspricht der Schutzart IP 54 und kann im Außenbereich eingesetzt werden.

Für die Türsysteme und Antriebe: ASW, ASV, AD 100, AD 100 Thermo, AD 130, AS30 / FR, AS90 / FR, ASTS 30, PortaMatic, HDO 200, HDO 300



#### **Fingerleser FL 150 // NEU**

Der Fingerabdruck genügt und autorisierte Personen öffnen die Automatik-Schiebetür sicher und komfortabel. Den Fingerleser erhalten Sie für 2 Funktionen und bis zu 150 speicherbare Fingerabdrücke.

Für die Türsysteme und Antriebe: ASW, ASV, AD 100, AD 100 Thermo, AD 130, AS30 / FR, AS90 / FR, ASTS 30, PortaMatic, HDO 200, HDO 300



#### **Funk-Radartaster FSR 1 BS / Radartaster HTR 1-230 / 24 V**

Dieser Schalter empfiehlt sich für eine hygienische, berührungslose Türbedienung. In Bürogebäuden ist die Ansteckungsgefahr unter Mitarbeitern gerade an den Sanitär Türen besonders groß. Ein berührungsloser Schalter ist die ideale Lösung, da kein Türdrücker oder Taster berührt werden muss.

Für die Türsysteme und Antriebe: ASW, ASV, AD 100, AD 100 Thermo, AD 130, AS30 / FR, AS90 / FR, ASTS 30, PortaMatic, HDO 200, HDO 300



#### **1-Tasten-Handsender HS 1 BS**

Der Handsender ermöglicht die komfortable Bedienung der Automatik-Schiebetür über Funk. Hierzu ist die Installation des 1-Kanal Empfängers HE 1 BS erforderlich.

Für die Türsysteme und Antriebe: ASW, ASV, AD 100, AD 100 Thermo, AD 130, AS30 / FR, AS90 / FR, ASTS 30, PortaMatic, HDO 200, HDO 300



#### **1-Tasten-Funk-Innentaster FIT-1**

Der Innentaster ermöglicht eine einfache Bedienung über Funk. Er ist batteriebetrieben und kann ohne Verkabelung an der Wand montiert werden.

Für die Türsysteme und Antriebe: ASW, ASV, AD 100, AD 100 Thermo, AD 130, AS30 / FR, AS90 / FR, ASTS 30, PortaMatic, HDO 200, HDO 300

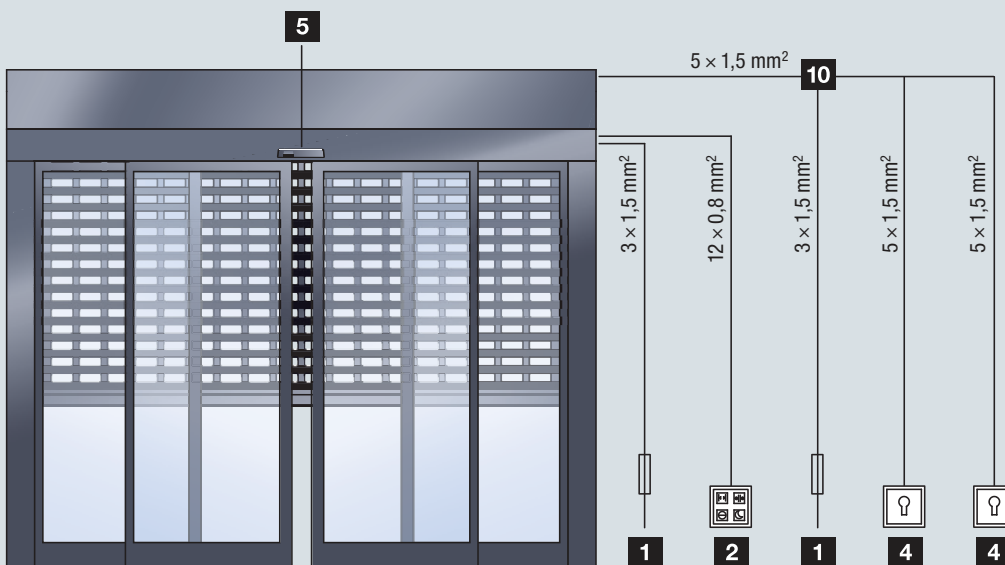
# Türdetails

## Elektrische Anschlüsse

### AD 100, AD 100 Thermo, AD 130



### AD 100 + HG 75



- 1 Zuleitung 1 x 230 V, 50 / 60 Hz
- 2 Programmschalter, innen
- 3 Taster, innen
- 4 Schlüsseltaster, Codekartenleser mit potenzialfreiem Kontakt o. ä., außen
- 5 Impulsgeber / Sensorik

- 6 Sensorik zur Überwachung der Nebenschließkanten gemäß DIN 18650 / EN 16005
- 7 Rauchmeldezentrale
- 8 Rauchmelder-Zusatz
- 9 Haftmagnet EM500A
- 10 Anschlussdose Größe 145 x 65 x 45 mm

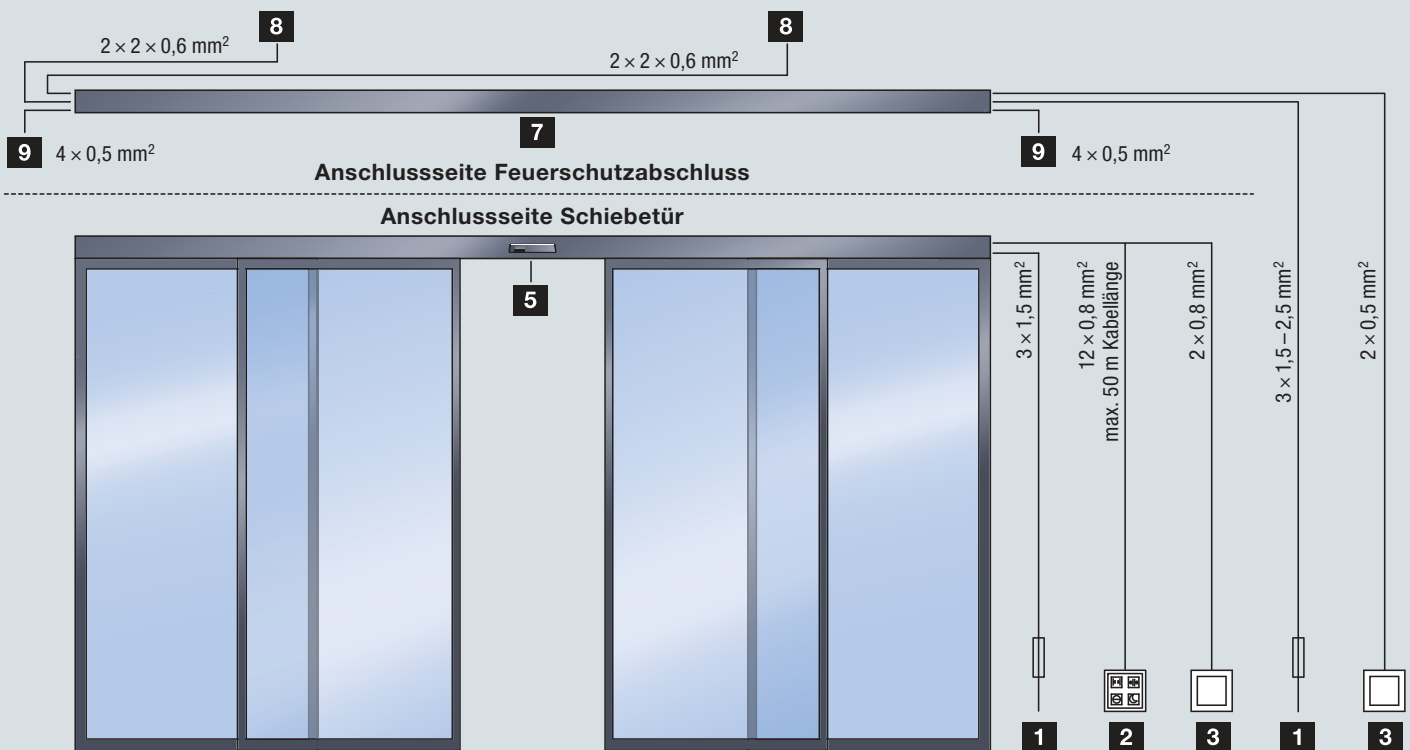
Die Kabelverlegung erfolgt bauseitig gemäß dem objektbezogenen Kabelplan vor Installation der Türanlage. Die entsprechenden Kabelpläne erhalten Sie bei technischer Klarstellung.



## ASW / ASV



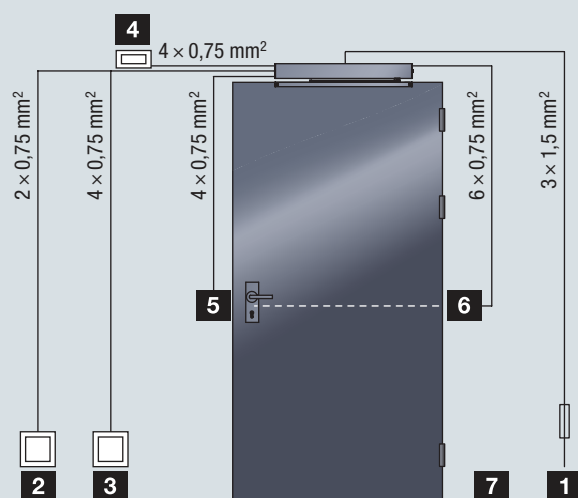
## AS 30 / FR, ASTS / FR



# Türdetails

## Elektrische Anschlüsse

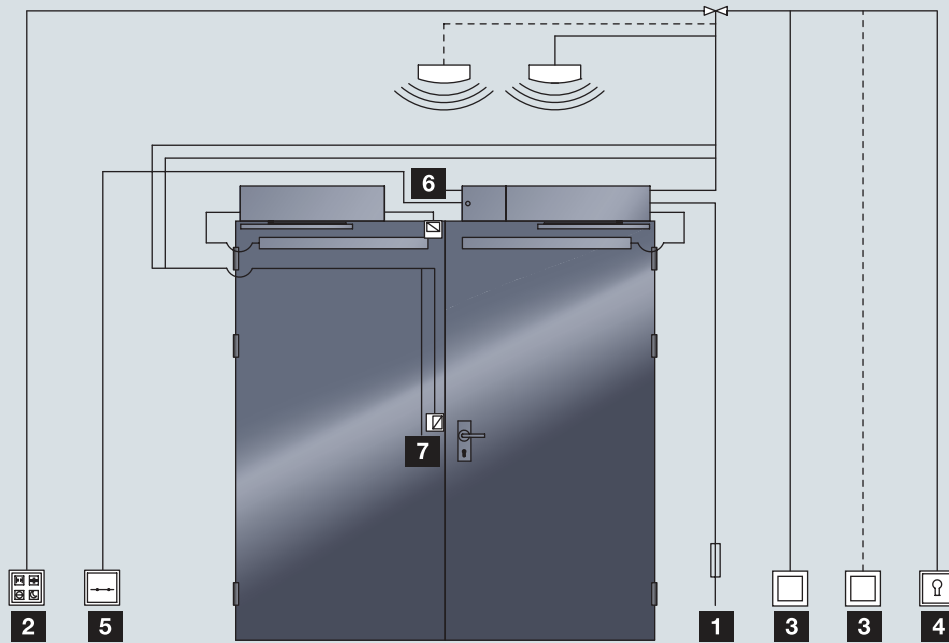
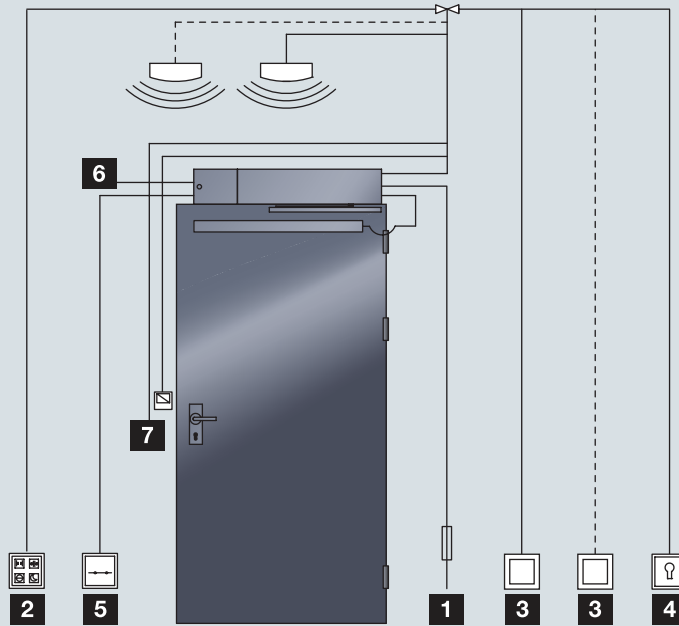
### PortaMatic



- 1** Zuleitung 1 × 230 V, 50 / 60 Hz
- 2** Impulstaster
- 3** Radartaster
- 4** Radar
- 5** E-Öffner
- 6** Anschluss Motorschloss

Die Kabelverlegung erfolgt bauseitig gemäß dem objektbezogenen Kabelplan vor Installation der Türanlage. Die entsprechenden Kabelpläne erhalten Sie bei technischer Klarstellung.

## HDO 200 / 300



**1** Zuleitung 1 × 230 V, 50/60 Hz bzw. USV

**2** Programmschalter, innen

**3** Taster

**4** Schlüsseltaster, Codekartenleser mit potenzialfreiem Kontakt o. ä.

**5** Handauslösetaster









**6** Bei 2. Rauchmelder: Kabelzuführung zu zweitem Rauchmelder auf der Gegenseite

**7** Reedkontakt

Die Kabelverlegung erfolgt bauseitig gemäß dem objektbezogenen Kabelplan vor Installation der Türanlage. Die entsprechenden Kabelpläne erhalten Sie bei technischer Klärstellung.

# Produktübersicht

## Hörmann Automatik-Schiebetür-Systeme

		Automatik-Schiebetüren für Feuer- und Rauchschutz-Anforderungen				
		ASW	ASV	AS 30 / FR	AS 90 / FR	ASTS / FR
<b>Funktionen</b>						
 T30	T30 Feuerhemmend	●	●	●		●
 T90	T90 Feuerbeständig			○	●	●
 RS	Rauchdicht	●	●	●	●	●
 RC	Einbruchhemmend			○	○	●
 Ud	Wärme gedämmt, thermisch getrennt			○	○	
	Fluchtwegtür			●	●	●
	Barrierefrei	●	●	●	●	●
	Personenschutz	●	●	●	●	●
	Innentür	●	●	●	●	●
	Außentür					
<b>Rahmenfarben</b>						
	Verkehrsweiß, RAL 9016	●	●	●	●	●
	Aluminium eloxiert E6 / EV1	○	○	○	○	●
	Sonderfarben z. B. DB701, DB702, DB703	○	○	○	○	○
	RAL nach Wahl	○	○	○	○	○
<b>Verglasungen</b>						
	T30 Brandschutzverglasung klar, PVB Folie (UV-Schutz), PVB Folie matt	●	●	●	●	
	PVB Folie (UV-Schutz), PVB Folie matt	○	○	○	○	
	22 mm Isolierverglasung (2 x 6 mm VSG, U <sub>g</sub> -Wert = 3,0 W/(m <sup>2</sup> ·K)			●	●	●
	28 mm Isolierverglasung (2 x 6 mm VSG, U <sub>g</sub> -Wert = 1,0 W/(m <sup>2</sup> ·K)			○	○	
	10 mm Einscheibensicherheitsglas					
<b>Lichte Durchgangsbreite LDB</b>						
	1-flügelig (nach links oder rechts öffnend)	900 bis 1200 mm*	900 bis 1200 mm	900 bis 1360 mm**	900 bis 1360 mm**	900 bis 1800 mm
	2-flügelig (beidseitig öffnend)	900 bis 2500 mm*	900 bis 2500 mm	1360 bis 2860 mm**	1360 bis 2710 mm**	900 bis 2940 mm
<b>Lichte Durchgangshöhe LDH</b>						
	1- und 2-flügelig	1950 bis 2500 mm	1950 bis 2500 mm	2000 bis 2850 mm**	2000 bis 2650 mm**	2000 bis 3000 mm
<b>Öffnungs- und Schließgeschwindigkeiten Automatik-Schiebetür</b>						
	Öffnungsgeschwindigkeit einstellbar	20 bis 70 cm/s	30 bis 70 cm/s	55 bis 75 cm/s	55 bis 75 cm/s	10 bis 75 cm/s
	Schließgeschwindigkeit einstellbar	20 bis 50 cm/s (10 cm/s im Brandfall)	20 bis 50 cm/s (10 cm/s im Brandfall)	10 bis 50 cm/s	10 bis 50 cm/s	10 bis 50 cm/s
	Aufhaltezeit einstellbar	0 bis 60 s	0 bis 60 s	0 bis 180 s	0 bis 180 s	0 bis 180 s

● Serienmäßige Ausstattung

○ Optionale Ausstattung

\* max. Flügengewicht 120 kg, max. Seitenverhältnis Breite / Länge 1 : 4

\*\* Bei Ausführung mit 70er Rahmen



**Automatik-Schiebetüren für barrierefreie Durchgänge und Fluchtwege**

AD 100	AD 100 Thermo	AD 130	AD 100-X und HG 75 TD
			●
	●		○
○	○	○	●
●	●	●	●
●	●	●	●
●		●	●
●	●		●
●	●	●	●
●	●	●	●
○	○	○	○
○	○	○	○
			○
●			●
	●		●
		●	
700 bis 1800 mm	700 bis 1800 mm	800 bis 1600 mm	900 bis 1800 mm
800 bis 3000 mm	800 bis 2940 mm	900 bis 2000 mm	900 bis 3000 mm
2000 bis 3000 mm	2000 bis 3000 mm	2000 bis 3000 mm	2000 bis 2880 mm
10 bis 75 cm/s	10 bis 75 cm/s	10 bis 75 cm/s	10 bis 75 cm/s
10 bis 50 cm/s	10 bis 50 cm/s	10 bis 50 cm/s	10 bis 50 cm/s
0 bis 180 s	0 bis 180 s	0 bis 180 s	0 bis 180 s

# Produktübersicht

## Drehflügeltür-Antriebe

	Drehflügeltür-Antriebe		
	PortaMatic	HDO 200	HDO 300
Abmessungen (B x H x T)	560 x 60 x 78 mm	650 x 70 x 121 mm	720 x 70 x 130 mm
Gewicht	2,9 kg	9,0 kg	11,7 kg
Anschlussspannung	100 – 240 V AC, 50/60 Hz	100 – 240 V AC, 50/60 Hz	100 – 240 V AC, 50/60 Hz
max. Leistungsaufnahme	0,15 kW		
Standby	ca. 1 Watt		
Energieversorgung für externe Verbraucher	24 V DC, 600 mA	24 V DC, 1200 mA	24 V DC, 1200 mA
Lebensdauer / Zyklen pro Tag (Auf / Zu)	200.000 / 600	500.000 / 800	1.000.000 / 1.000
Schutzart	IP20 (nur für trockene Räume)	IP20 (nur für trockene Räume)	IP30 (nur für trockene Räume)
Temperaturbereich	-15 °C bis +50 °C	-10 °C bis +50 °C	-10 °C bis +50 °C
<b>Türblattgewicht</b>			
bis 80 kg	610 – 1100 mm Türbreite		
bis 100 kg	610 – 985 mm Türbreite		
bis 125 kg	610 – 860 mm Türbreite	- 1300 mm Türbreite*	
bis 200 kg		- 1100 mm Türbreite*	
bis 210 kg		- 1050 mm Türbreite*	- 1600 mm Türbreite**
bis 300 kg			- 1400 mm Türbreite**
Türflügelbreite min.	610 mm	750 mm	800 mm
Türflügelbreite max.	1110 mm	1400 mm	1600 mm
Türflügelhöhe max.	2250 mm	2500 mm	2500 mm
Einstellbare Parameter, Funktionen und Signale	Aus, manuell, Halbautomatik, Automatik, Impulsfolge, Dauer-Auf, Teil-Auf	Aus, Automatik, Dauer-Auf, Ladenschluss, Nacht	Aus, Automatik, Dauer-Auf, Ladenschluss, Nacht
Öffnungs- und Schließzeit einstellbar	ca. 5 – 10 Sek.		
Öffnungsmoment	30 Nm**	max 150 Nm	max 180 Nm***
Schließmoment	30 Nm**	max 70 Nm	max 100 Nm
Öffnungswinkel einstellbar	45° – 115°	max. 115°	max. 136°
Aufhaltezeit Automatik einstellbar	2 – 180 Sek.	●	●
Aufhaltezeit Türschließen einstellbar	2 – 60 Sek.	●	●
Anlaufverzögerung	2 – 20 Sek.	20 Sek.	20 Sek.
integrierte Beleuchtung	ja	nein	nein
Beleuchtung An / Aus	max. 12 Std. An (z. B. als Nachtbeleuchtung)		
Beleuchtung mit Signalfunktion	3 x blinkend vor der Türbewegung / Beleuchtung An während der Türbewegung		
Betriebsart	Niedrigenergie	Niedrigenergie / Automatik	Niedrigenergie / Automatik
Kraftbegrenzung	●	● (im Niedrigenergie-Betrieb)	● (im Niedrigenergie-Betrieb)
Hinderniserkennung	●	●	●
Sanft-Anlauf und Stopp	●		
Endschlag ein- / ausschaltbar	●		
Zulassung	EN 16005	DIN 18650	DIN 18650

\* Abhängig von der Montageart

\*\* vergleichbar mit EN 1154 Gr. 4

\*\*\*Begrenzt nach DIN 18263-4

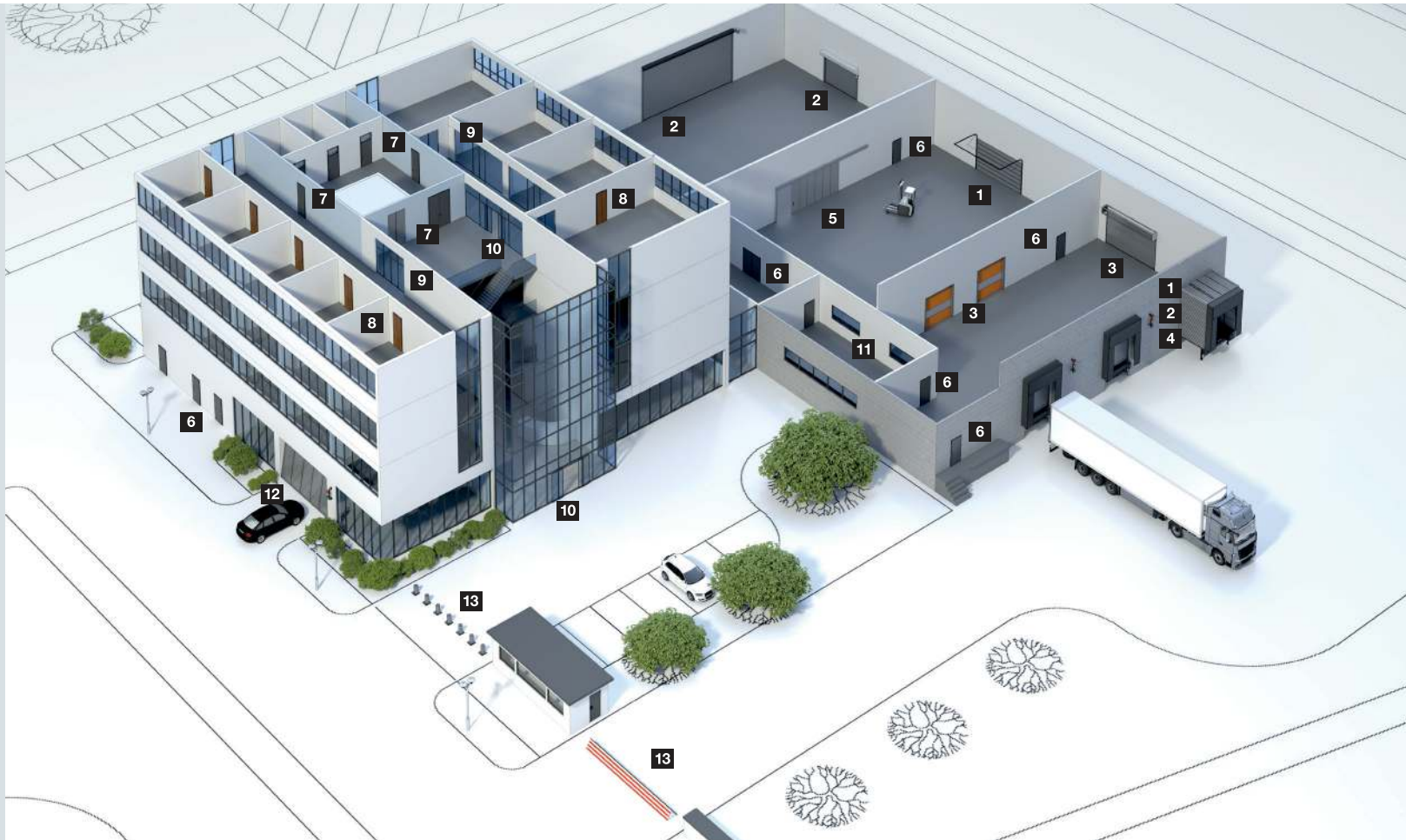
# Hörmann Produktprogramm

Alles aus einer Hand für Ihren Objektbau



**Schneller Service bei Prüfung, Wartung und Reparatur**

Durch unser flächendeckendes Service-Netz sind wir auch in Ihrer Nähe und rund um die Uhr für Sie einsatzbereit.



**1 Sectionaltore**



**2 Rolltore und Rollgitter**



**3 Schnellauftore**



**4 Verladetechnik**



**5 Stahl- und Edelstahl-Schiebetore**



**6 Multifunktionsüren aus Stahl und Alu**



**7 Stahl- und Edelstahltüren**



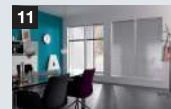
**8 Stahlzargen mit hochwertigen Holz-Funktionstüren von Schörghuber**



**9 Vollverglaste Rohrrahmenelemente**



**10 Automatik-Schiebetüren**



**11 Durchblickfenster**



**12 Sammelgaragentore**



**13 Zufahrtskontrollsysteme**

# Hörmann: Qualität ohne Kompromisse



Hörmann KG Amshausen, Deutschland



Hörmann KG Antriebstechnik, Deutschland



Hörmann KG Brandis, Deutschland



Hörmann KG Brockhagen, Deutschland



Hörmann KG Dissen, Deutschland



Hörmann KG Eckelhausen, Deutschland



Hörmann KG Freisen, Deutschland



Hörmann KG Ichttershausen, Deutschland



Hörmann KG Werne, Deutschland



Hörmann Alkmaar B.V., Niederlande



Hörmann Legnica Sp. z o.o., Polen



Hörmann Beijing, China



Hörmann Tianjin, China



Hörmann LLC, Montgomery IL, USA



Hörmann Flexon LLC, Burgettstown PA, USA



Shakti Hörmann Pvt. Ltd., Indien

Als einziger Hersteller auf dem internationalen Markt bietet die Hörmann Gruppe alle wichtigen Bauelemente aus einer Hand. Sie werden in hochspezialisierten Werken nach dem neuesten Stand der Technik gefertigt. Durch das flächendeckende Vertriebs- und Servicenetz in Europa und die Präsenz in Amerika und Asien ist Hörmann Ihr starker, internationaler Partner für hochwertige Bauelemente. In einer Qualität ohne Kompromisse.

**GARAGENTORE**  
**ANTRIEBE**  
**INDUSTRIETORE**  
**VERLADETECHNIK**  
**TÜREN**  
**ZARGEN**

**HÖRMANN**